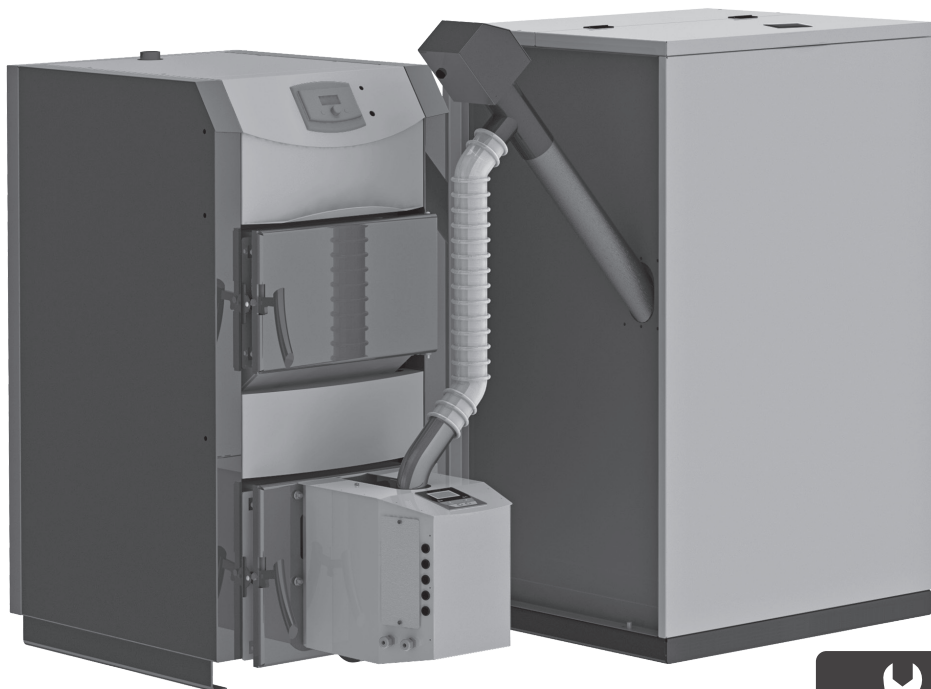


RO

**BURNIT**  
by **SUNSYSTEM**

Kit cazan pe peleti și arzător pelet  
WBS Active - Pell

**PAȘAPORT TEHNIC**  
**INSTRUCȚIUNI de MONTARE și EXPLOATARE**  
**pentru INSTALATORI**



*Version i0.2.7*





## CONȚINUT

<b>1.</b>	<b>EXPLICAREA SIMBOLURILOR SI MASURILOR DE SECURITATE .....</b>	<b>4</b>
1.1.	Explicarea simbolurilor .....	4
1.2.	Indicati privind incaperea de montare a cazanului .....	4
<b>2.</b>	<b>DESCRIEREA PRODUSULUI .....</b>	<b>6</b>
<b>3.</b>	<b>COMBUSTIBILI .....</b>	<b>7</b>
<b>4.</b>	<b>TRANSPORTAREA PRODUSULUI .....</b>	<b>9</b>
<b>5.</b>	<b>LIVRAREA CAZANULUI ȘI ARZĂTORULUI .....</b>	<b>10</b>
<b>6.</b>	<b>MONTAREA CAZANULUI .....</b>	<b>10</b>
<b>7.</b>	<b>INSTALAREA CAZANULUI ȘI ARZĂTORULUI .....</b>	<b>11</b>
7.1.	Legarea cazanului la cos .....	11
7.2.	Legare schimbator de caldura de siguranta .....	12
7.3.	Legarea cazanului la instalatia de incalzire .....	13
7.4.	Scheme de conectare .....	15
7.5.	Conectarea arzătorului cu rezervor și șnec .....	19
7.6.	Conectarea cazanului și arzătorului la rețeaua electrică .....	19
<b>8.</b>	<b>EXPLOATAREA INSTALAȚII LA FOLOSIREA COMBUSTIBILULUI peleți.....</b>	<b>22</b>
8.1.	Aprindere .....	22
8.2.	Ardere .....	22
8.3.	Sistem de auto-curățare .....	22
8.4.	Cerintele privind instalatorul, referitoare la intretinerea si profilactica arzatorului.....	22
8.5.	Recomandări importante pentru o exploatare corecta si de lunga durata a arzătorului ..	22
<b>9.</b>	<b>REVIZUIREA SI CURATAREA CAZANLUI .....</b>	<b>23</b>
9.1.	Curatarea cazanului .....	23
9.2.	Recomandari importante pentru o exploatare corecta si de lunga durata a cazanului ....	25
<b>10.</b>	<b>GESTIONAREA CONTROLERULUI CU MICROPROCESOR ÎN CAZUL FOLOSIRII PELEȚILOR ..</b>	<b>25</b>
10.1.	Aspectul controlerului. Explicația tastelor și indicatorilor .....	25
10.2.	Meniul utilizatorului .....	28
10.3.	Meniul instalatorului .....	30
<b>11.</b>	<b>SETAREA MODURILOR DE LUCRU IN FUNCTIE DE PUTERE A ARZĂTORULUI PELL .....</b>	<b>36</b>
<b>12.</b>	<b>CONDIȚII DE GARANȚIE .....</b>	<b>37</b>
<b>13.</b>	<b>CARACTERISTICI TEHNICE A PRODUSULUI WBS ACTIVE - PELL.....</b>	<b>39</b>
13.1.	Caracteristici generale. Avantaje .....	41
13.2.	Parametri tehnici cazanului WBS Active cu arzătorului Pell .....	42
13.3.	Elemente ale arzătorului pe peleți Pell .....	43
13.4.	Caracteristici tehnice ale rezervorului de peleți FH 500-V2 .....	43
<b>14.</b>	<b>RECICLARE ȘI ELIMINARE .....</b>	<b>44</b>

## 1. EXPLICAREA SIMBOLURILOR ȘI MASURILOR DE SECURITATE

### 1.1. Explicarea simbolurilor



**ATENȚIE!** *Recomandare sau avertisment serios privind condițiile de montaj și exploatare a produsului.*



**PERICOL!** *Avarierea sau utilizarea incorectă poate reprezenta un pericol pentru viața omului sau a animalelor.*



**PERICOL DE INCENDIU!** *Posibile incendii, din cauza unor defecțiuni sau montaj incorect.*



**INFORMATIE** - *Informatie importantă privind exploatarea corectă a produsului.*

### 1.2. Indicații privind încaperea de montare a cazanului

Prezentele instrucțiuni conțin informații importante pentru montarea corectă și în siguranță, punerea în exploatare, deservirea corectă și întreținerea cazanului de încălzire.

Cazanul poate fi folosit la încălzirea încăperilor, numai în modul descris în prezentele instrucțiuni.

Priviți cu atenție tipul cazanului înscris pe stikerul producătorului și datele tehnice de la capitolul 13, pentru a asigura exploatarea corectă a produsului.

#### 1.2.1. Indicații pentru instalator

La instalare și exploatare, trebuie respectate normele și prescripțiile specifice țării respective:

- dispozitivele locale din domeniul construcțiilor privind montarea, alimentarea cu aer și eliminarea gazelor

de ardere, precum și legarea la cos.

- dispozitivele și normele de echipare a instalației de încălzire cu dispozitive de siguranță.



**Folosiți numai piese originale BURNIT**



**PERICOL de otrăvire, asfixiere.** **Insuficiența aerului proaspăt în încăperea cazanului, poate duce la scurgeri periculoase de gaze de ardere în timpul exploatarei gazanului.**

- Verificați dacă orificiile de intrare a aerului și orificiile de evacuare a gazului de ardere, nu sunt infundate sau închise.

- Dacă neregularitățile nu se elimină imediat, atunci cazanul nu trebuie exploatat, iar utilizatorul trebuie să fie instruit în scris despre această neregularitate și pericolul ce se poate ivi.



**PERICOL de incendiu la arderea de materiale sau lichide inflamabile.**

- Materialele / lichidele ușor inflamabile să nu se țină în apropierea cazanului de încălzire.

- Indicați utilizatorului instalației distanța minimă pentru obiectele din jurul cazanului.



**Este obligatoriu asigurarea unei rezerve de alimentare cu electricitate – generator cu putere adecvată (vezi punctul 13.2).**

### 1.2.2. Indicații pentru utilizatorul instalației

	<p><b>PERICOL de otrăvire sau explozie.</b>  <i>Posibila eliminare de gaze otrăvitoare, la arderea de deseuri, mase plastice sau lichide.</i></p> <ul style="list-style-type: none"> <li>- Folosiți numai combustibilul descris în prezentul manual.</li> <li>- În caz de pericol de explozie, aprindere sau eliminare de gaze de ardere în încăpere, opriți cazanul din exploatare.</li> </ul>
--	---

	<p><b>ATENȚIE! Pericol de vătămare / defectarea instalației din cauza unei exploatare incorecte.</b></p> <ul style="list-style-type: none"> <li>- Cazanul de încălzire poate fi deservit numai de persoane care și-au însușit prezentele instrucțiuni de utilizare.</li> <li>- Doar utilizatorul poate să pună în exploatare cazanul, să regleze temperatura cazanului, să-l oprească din exploatare și să-l curețe.</li> <li>- Se interzice accesul copiilor fără supraveghere în încăperile unde cazanul funcționează.</li> </ul>
--	---

	<p><b>Este obligatoriu asigurarea unei rezerve de alimentare cu electricitate – generator cu putere adecvată (vezi punctul 13.2).</b></p>
--	---

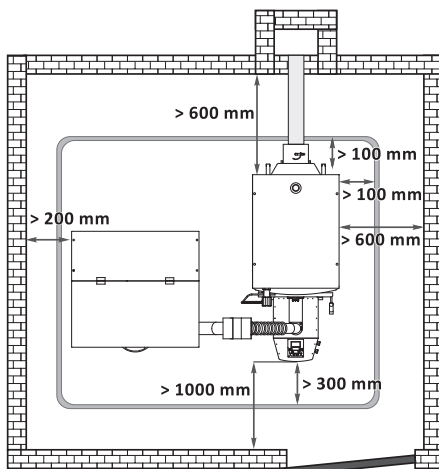
### Reguli de siguranță la exploatarea cazanului de către utilizator:

- Exploatați cazanul la o temperatură maximă de **80°C**, și verificați periodic încăperea de funcționare a cazanului.
- Nu folosiți lichide ușor incendiabile la aprinderea focului, precum și la creșterea puterii cazanului.
- Strangeti cenușa într-un vas care nu se aprinde.

- Curățați suprafața cazanului de încălzit numai cu mijloace care nu se aprind.
- Nu așezați obiecte inflamabile pe cazan sau în apropierea acestuia (vezi schema cu distanțele minime)
- Nu depozitați materiale inflamabile în încăperea unde se afla instalat cazanul.

### 1.2.3. Distanțele minime dintre cazanul montat și materialele de construcții inflamabile

Este posibil ca în țara Dumneavoastră, distanțele minime ce sunt indicate mai jos, să fie diferite de acestea. Consultați-vă cu instalatorul. Distanța minimă dintre cazan sau teava cu gazele de ardere și peretii din jur, trebuie să fie de cel puțin 200 mm.



**Schema 1. Distanța recomandată dintre cazan și pereți**

Recomandare: cazanul să se așeze pe un fundament cu înălțimea de 100 mm, din material clasa A. Vezi tabelul 1.

**Tabelul 1. Inflamabilitatea materialelor de construcție**

<b>Clasa A</b> - neinflamabile	Piatra, caramida, placi de ceramica, lut, solutii folosite in domeniul materialelor de constructii, tencuiala fara adaosuri organice.
<b>Clasa B</b> – greu inflama bile	Placi de gips-carton, filt de bazalt, sticla stratificata, AKUMIN, Izomin, Rajolit, Lignos, Velox, Heraklit.
<b>Clasa C1/C2</b> - mediu infla mabile	Material lemnos de fag, stejar. Material lemnos rasinos, material lemnos stratificat.
<b>Clasa C3</b> usor in flamabile	Asfalt, carton, celuloza, gudron, lemn stratificat, pluta, poliuretan, polietilena.

## 2. DESCRIEREA PRODUSULUI

Kit **BURNiT WBS Active–Pell** e testat conform normelor europene EN 303-5, clasa 5.

### 2.1. Descrierea cazanului

- **Construcție.** Corpusul cazanului este construit din oțel cu grosime de 5 mm - pentru camera de ardere și 3 mm - pentru camera de apă.
- **Efectiv.** Pentru un mai bun schimb de căldură, gazele de ardere din camera au trei căi. Manta de apă imbracă în totalitate camera de ardere, pentru o utilizare cât mai eficientă a căldurii degajate. Corpusul cazanului este izolat de mediul înconjurător prin vată rezistentă la temperaturi crescute cu grosime de 50 mm.
- **Sigur.** Grilajul din tevi schimbătoare de căldură a mantelei de apă, e protejat de un grilaj metalic înlocuibil. Elemente de siguranță garantează o funcționare în siguranță a cazanului.

- Usa pentru curățarea cazanului
- Clapeta în ieșirea din cos, pentru reglarea tirajului
- Schimbător de căldură de siguranță

### 2.2. Descrierea arzătorului

Arzătorul de peleți pentru cazane de încălzire apă BURNiT Pell este construit în așa fel, încât să ardă numai peleți din lemn, scopul arzătorului fiind încălzirea cazanelor de încălzire.

Sistemele incorporate de control prin microprocesor, sistem de auto-curățare și șnecc exterior garantează lucrul automatizat al arzătorului și arderea optimă a combustibilului.

#### Construcție.

Arzătorul este produs din oțel inoxidabil de înaltă calitate, rezistent la temperaturi de până la 1150°C. Arzătorul este montat la cazanul de încălzire.

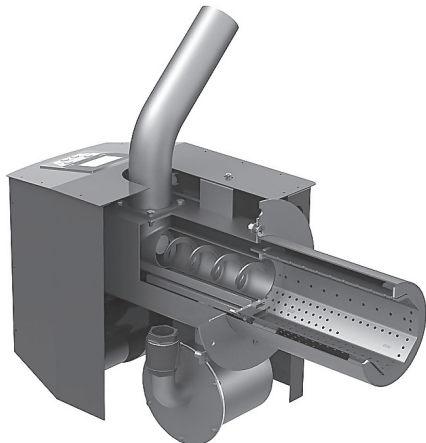
Arzătorul conține două părți: țeava camerei de ardere și țeava exterioară cu căptușeală din tablă. Longitudinal, sub căptușeală, sunt amplasate camera de alimentare cu aer, încălzitor pentru combustibil, ventilator și alimentare electrică. În partea de sus a arzătorului se află țeava de alimentare, la care este legat șneccul pentru peleți. Căptușeala arzătorului este construită conform tuturor normelor de siguranță (fără elemente ascuțite ori proeminente) iar temperatura de lucru nu depășește **50°C**. Camera de ardere conține două țevi:

Tub termorezistent din oțel în partea interioară a arzătorului, cu orificiu longitudinal de alimentare cu aer, orificiu pentru aer fierbinte din încălzitorul de inflamare a combustibilului, orificiu pentru senzor foto.

Tub extern din oțel inoxidabil. Între cele

două tuburi este asigurat spațiu pentru circulația liberă a aerului, necesar nu numai spre răcire, ci și spre alimentarea cu oxigen în camera de ardere.

Tubul de alimentare este flexibil cu rotire la 360°, întru-cât să fie într-o poziție potrivită pentru legare spre șnecl bucărilor.



**Schema 2. Construcția arzătorului Pell**

• **Control prin microprocesor, incorporat**

Blocul principal de control, amplasat în arzător, controlează întregul proces de încălzire.

**Funcții:**

- 1) Aprindere și alimentare cu peleți, automatizate;
- 2) Funcție de auto-curățare, în 24 ore se activează între o dată și doisprezece ori;
- 3) Control al pompei pentru instalația de încălzire;
- 4) Gestionare cu ajutorul unui termostat extern;
- 5) Timer;
- 6) Gestionarea pompei de ACM (apă caldă menajeră).

• **Senzor foto** - urmărește puterea flăcării arzătorului

• **Șnecl interior**

• **Încălzitor uscat fără contact**, care asigură aprinderea combustibilului.

• **Sistem inovativ de curățare** a camerei de ardere

• **Ventilator de tensiune cu reglare în trepte** (între 0% și 100 %).

**2.3. Măsurile de precauție pentru protecția arzătorului**

• **• Tub de alimentare îndoit.** Forma geometrică a tubului de alimentare a arzătorului nu permite reflux de foc în bucărilor cu peleți.

• **• Protecție termostatică (80°C).** Protecția termostatică este montată pe tubul de alimentare. La atingerea temperaturii de 80°C pe suprafața tubului de alimentare, se încetează alimentarea peletilor spre arzător și semnalizează avaria apărută.

• **• Protector.** În caz de avarie în sistemul electric al arzătorului (scurt circuit, tensiune înaltă etc.) suprasolicitarea va fi neutralizată și preluată de către un protector electric, montat pe blocul central de control al arzătorului (10 A).

• **• Întreruperea alimentării electrice.** În caz de întrerupere a alimentării cu, curent electric, toți parametrii setați vor fi memorate în memoria controlerului. La restartul următor al arzătorului, se va relua programul de la punctul de stingere a curentului.

**3. COMBUSTIBILI**

Toate tipurile de peleți sunt realizați din materiale de biomasa, produse din plante cultivate și copaci. Peleții cel mai frecvent folosiți în gospodării sunt produse din rumeguș, arșii rezultate în urma prelucrării lemnului, folosit în producția produselor din lemn și mobilă. Lemnul reprezintă

cea mai bogată resursă primară, care nu afectează costul de producție a produselor alimentare sau a alcoolului etilic (etanol). Materialul primar se prelucrează la presiune și temperatură ridicată și se presează în peleți mici cu formă cilindrică. Pentru producția produsului poate fi folosit lemn de esența moale (de ex. rășinoase, lemn de pin), lemn de esență tare (stejar), precum și deșeuri din lemn reciclate. Peleții din lemn se produc în mori sau fabrici de peleți.

#### Avantajele peletilor de lemn:

**Depozitare comodă.** Sacii cu peleți se pot depozita pe o suprafață mică într-un garaj uscat, subsol, cameră de utilitate sau depozit.

**Încărcare ușoară.** În cele mai multe cazuri încărcarea rezervorului cazanului se face o dată pe săptămână – acest lucru depinde de capacitatea rezervorului.

**Reglare mai-bună a cantității de combustibil.** Dimensiunea mică a peletilor permite livrarea precisă a combustibilului. Pe de altă parte, livrarea aerului pentru obținerea eficienței optime a arderii să ajustează mai ușor, deoarece cantitatea combustibilului în camera de ardere este constantă și previzibilă.

**Eficiența combustibilului.** Randamentul ridicat de ardere este determinat de conținutul de umiditate uniform și redus în peleții (constant sub 10% față de 20% la 60% conținut de umiditate în lemnul tăiat). Umiditatea scăzută, porțiile de combustibil controlate, precum și aerul regulat cu precizie înseamnă o eficiență de combustie ridicată și un nivel foarte scăzut de monoxid de carbon în gazele arse.



**Înainte de cumpărarea peletilor, trebuie să solicitați declarația de conformitate și certificat de un laborator acreditat. Asigurați-vă că combustibilul îndeplinește cerințele, specificate în instrucțiuni. La cumpărarea cantităților mai mari de peleți (de exemplu cantități pentru un sezon de încălzire) cereți furnizorului Dvs, să vă explice exact și corect modul de depozitare a peletilor.**

Recomandăm peleți cu un diametru de 6 - 8 mm, densitate 600 - 750 kg/m<sup>3</sup>, putere calorică 4,7-5,5 kWh/kg. Conținut de praf – nu mai mult de 1% și umiditate până la 8% , EN ISO 17225-2:2014.

Densitatea optimă a peletilor, care garantează calitatea lor este în intervalul 605 - 700 kg într-un m<sup>3</sup>.

Umiditatea peletilor nu trebuie să depășească 10% Asigurați-vă, că stocați combustibilul într-un loc uscat și ventilat.

Cantitatea optimă de cenușă în peleții este ≤ 1%. Acest lucru determină și curățarea mai rară a arzătorului.

Tabelul de mai jos conține parametrii, pe care noi recomandăm să luați în considerare la alegerea combustibilului pentru arzătorul Dvs.



**Tabel 2. Certificate europene de peleți de lemn**

Parametrii	Unități de măsurare	ENplus-A1	ENplus-A2	EN-B
Diametru	mm	6 ( $\pm$ 1) 8 ( $\pm$ 1)	6 ( $\pm$ 1) 8 ( $\pm$ 1)	6 ( $\pm$ 1) 8 ( $\pm$ 1)
Lungime	mm	15 $\leq$ L $\leq$ 40 <sup>1)</sup>	15 $\leq$ L $\leq$ 40 <sup>1)</sup>	15 $\leq$ L $\leq$ 40 <sup>1)</sup>
Densitate în vrac	kg / m <sup>2</sup>	$\geq$ 600	$\geq$ 600	$\geq$ 600
Putere calorică	MJ / kg	$\geq$ 16,5-19	$\geq$ 16,3-19	$\geq$ 16,0-19
Umiditate	Ma .-%	$\leq$ 10	$\leq$ 10	$\leq$ 10
Praf	Ma .-%	$\leq$ 1 <sup>3)</sup>	$\leq$ 1 <sup>3)</sup>	$\leq$ 1 <sup>3)</sup>
Rezistență mecanică	Ma .-%	$\geq$ 97,5 <sup>4)</sup>	$\geq$ 97,5 <sup>4)</sup>	$\geq$ 96,5 <sup>4)</sup>
Cenușă	Ma .-% <sup>2)</sup>	$\leq$ 0,7	$\leq$ 1,5	$\leq$ 3,5
Punct de topire a cenușii	°C	$\geq$ 1200	$\geq$ 1100	-
Conținut de clor	Ma .-% <sup>2)</sup>	$\leq$ 0,02	$\leq$ 0,02	$\leq$ 0,03
Conținut de sulf	Ma .-% <sup>2)</sup>	$\leq$ 0,03	$\leq$ 0,03	$\leq$ 0,04
Conținut de azot	Ma .-% <sup>2)</sup>	$\leq$ 0,3	$\leq$ 0,3	$\leq$ 1,0
Conținut de cupru	mg / kg <sup>2)</sup>	$\leq$ 10	$\leq$ 10	$\leq$ 10
Conținut de crom	mg / kg <sup>2)</sup>	$\leq$ 10	$\leq$ 10	$\leq$ 10
Conținut de arsenic	mg / kg <sup>2)</sup>	$\leq$ 1,0	$\leq$ 1,0	$\leq$ 1,0
Conținut de cadmiu	mg / kg <sup>2)</sup>	$\leq$ 0,5	$\leq$ 0,5	$\leq$ 0,5
Conținut de mercur	mg / kg <sup>2)</sup>	$\leq$ 0,1	$\leq$ 0,1	$\leq$ 0,1
Conținut de plumb	mg / kg <sup>2)</sup>	$\leq$ 10	$\leq$ 10	$\leq$ 10
Conținut de nichel	mg / kg <sup>2)</sup>	$\leq$ 10	$\leq$ 10	$\leq$ 10
Conținut de zinc	mg / kg <sup>2)</sup>	$\leq$ 100	$\leq$ 100	$\leq$ 100

<sup>1)</sup> nu mai mult de 1% din peleții poate să fie mai mungi de 40 de mm, lungimea maximă este 45mm;

<sup>2)</sup> masă uscată;

<sup>3)</sup> particule <3.15 mm, particule de praf fine, înaintea predării mărfii;

<sup>4)</sup> pentru măsurări cu Lignotester valoarea limită  $\geq$  97,7% din greutate.

## 4. TRANSPORTAREA PRODUSULUI

### 4.1. Transportarea cazanului

Recomandam cazanul sa fie transportat ambalat, pe palet, pana la locul de montare. In functie de greutatea acestuia, la transport si montaj, sa se foloseasca mijloacele de siguranta conform Directivei 2006/42/CE.

Pentru transportarea produselor ce depasesc 30 kg, se impune folosirea de

transpalete, stivuitoare sau alte dispozitive de ridicat.

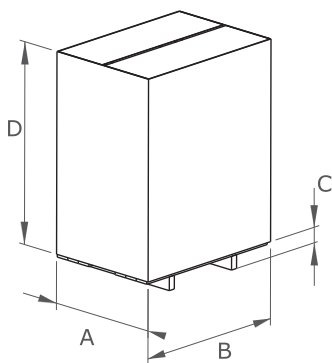
Cazanul este fixat stabil cu ajutorul unor elemente de fixare, pe paletul de lemn.



**Important:** La instalarea cazanului, paletul de lemn trebuie inlaturat prin desurubarea suruburilor cu ajutorul unei chei S13.

**Tabelul 3. Dimensiunile de gabarit model WBS Active**

Model	A, mm	B, mm	C, mm	D, mm	Greutate, kg
WBS-A 20	650	1050	125	1475	255
WBS-A 30	650	1050	125	1475	300
WBS-A 40	750	1100	125	1475	362
WBS-A 50	750	1100	125	1475	392
WBS-A 70	810	1300	125	1620	466
WBS-A 90	810	1300	125	1620	508


**Schema 3. Dimensiuni de gabarit cazan și palet, model WBS Active**

#### 4.2. Transportarea arzătorului și șnecului.

Este obligatoriu că în timpul transportului, arzătorul și șnecul să fie plasate și asigurate pe palet.

- Dimensiunile de gabarit ale ambalajului arzătorului: 450x350x750 mm
- Dimensiunile de gabarit ale ambalajului șnecului: 260x120x1700 mm

### 5. LIVRAREA CAZANULUI ȘI ARZĂTORULUI

- La livrare, verificați integritatea ambalajului.
- Verificați dacă v-au fost livrate toate componentele.

#### 1. Livrarea cazanului, include:

- 1) Corpul cazanului cu usile cazanului
- 2) Automatizare electronică (Controller)
- 3) Supapa de siguranță de 3 bar
- 4) Vatrai
- 5) Perie de curățat
- 6) Pasaport tehnic. Instrucțiuni de montaj și exploatare
- 7) Cartea de service și Certificatul de garanție

#### 2. Livrarea arzătorului, include:

- 1) Arzător cu controller integrat
- 2) Vatrai pentru curățare
- 3) Tub de alimentare
- 4) Șnec
- 5) Instrucții de montaj și exploatare
- 6) Cartea de service și Cartea de garanție

#### 3. Rezervorul de pelet (opțional)

#### 4. Set de montare pentru modelul respectiv de arzător

Dacă descoperiți că unul din componente lipsește, adresați-va furnizorului dumneavoastră.

### 6. MONTAREA CAZANULUI

	<p><b>Montarea, instalatia și reglarea cazanului, trebuie facute de către un specialist autorizat în acest scop. Instalatorul se obliga să indice utilizatorului instalatiei, distanțele minime ce trebuie respectate față de materialele și lichidele inflamabile.</b></p>
--	---

#### 6.1. Cerințe:

- Incaperea unde se afla cazanul, trebuie să fie asigurată împotriva înghețului;
- În incaperea cazanului să se asigure în permanentă fluxul de aer, necesar arderii;
- Cazanul nu trebuie montat în incapere locuibilă;

- Fiecare incapere a cazanului trebuie sa aiba un orificiu de ventilatie calculat corect, in functie de puterea cazanului. Orificiul trebuie sa fie protejat de o plasa sau un grilaj.

Dimensiunea orificiului de ventilatie, se calculeaza dupa cum urmeaza:

$A=6,02*Q$  - unde:

**A** - sectiunea orificiului in **cm<sup>2</sup>**,

**Q** - puterea cazanului in **kW**

- Indepartati ambalajul, in asa fel incat sa nu poluati mediul inconjurator;
- Respectati documentele normative, mai ales Ordinul privind dispozitivele de ardere si depozitarea materialelor de ardere, referitor la cerintele pentru incaperile de montaj si ventilatie;
- Cazanul trebuie asezat pe un fundament cu o suprafata mai mare decat baza cazanului de incalzire, conform Schemei 1;
- Cazanul trebuie sa fie pozitionat in asa fel, incat curatirea si deservirea acestuia sa decurga cat se poate de usor;
- Instalarea trebuie efectuata conform Schemei 1 de montaj, unde este inclusa si carcasa cazanului;
- Materiale sau lichide inflamabile nu trebuie asezate deasupra sau tinute in apropierea cazanului.

## 6.2. Verificarea etanseitatii usilor

Deschideti usile cazanului. Puneti benzi de hartie pe cele patru parti ale usilor si inchideti, in asa fel incat o parte din fasii sa ramana in afara. Trageti de benzi. Daca se rup, atunci usile sunt inchise etans.



**Atentie! Nereglarea corecta a balamalelor, poate duce la aspirarea de aer si la arderea necontrolata a cazanului.**

## 7.1. Legarea cazanului la cos

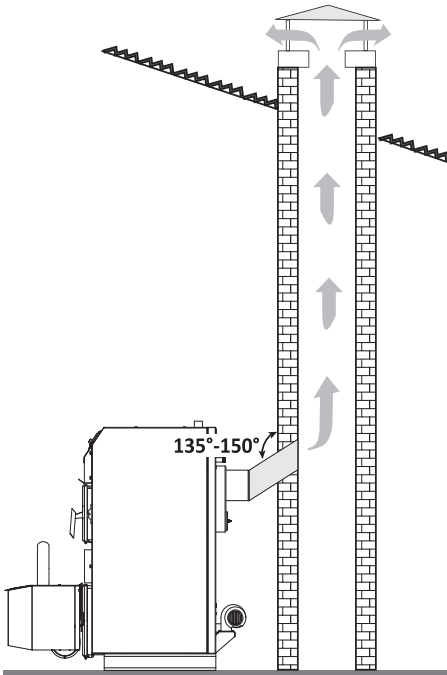
Legarea cazanului la cos intotdeauna trebuie sa se faca cu respectarea standardelor si regulilor in vigoare. Cosul trebuie sa asigure tirajul adecvat eliminarii fumului in orice conditie.

Pentru functionarea corecta a cazanului, este importanta dimensionarea cosului. De tirajul acestuia, depinde arderea, puterea si durata de viata cazanului.

Tirajul cosului depinde de sectionarea, inaltimea si rugozitatea peretilor interiori. Cazanul trebuie sa fie legat la un cos separat, independent. Diametrul cosului nu trebuie sa fie mai mic decat iesirea cazanului. Teava de iesire a fumului din cazan, trebuie legata la orificiul cosului. Teava de iesire a fumului din cazan, trebuie sa fie sanatoasa si bine etansata (pentru evitarea eliminarii de gaze) si sa permita curatirea usoara din interior. Sectiunea interioara a tevii de iesire a fumului, nu trebuie sa depaseasca dimensiunea sectiunii efective a cosului si nu trebuie sa se ingusteze. Nu se recomanda folosirea de coturi.

Usa de curatare se instaleaza in partea cea mai joasa a cosului. Cosul de perete trebuie sa fie din 3 straturi, din care unul este din vata minerala. Grosimea izolatiei trebuie sa fie de minim 30 mm, daca cosul se afla in cladire sau de 50 mm, daca cosul este in afara cladirii.

## 7. INSTALAREA CAZANULUI ȘI ARZĂTORULUI



**Schema 4. Interdependența dintre puterea cazanului și parametrii cosului**

**Tabel înălțime cos, în funcție de capacitatea cazanului și diametrul cosului**

Putere cazanului	Diametrul cosului cazanului	Secțiunea efectivă a cosului	Înălțimea recomandată minimă
20 kW	∅ 150 mm	160 mm	≥ 5,5 m
30 kW	∅ 150 mm	160 mm	≥ 6 m
40 kW	∅ 180 mm	180 mm / 200 mm	≥ 11,5 m / ≥ 8 m
50 kW	∅ 180 mm	180 mm / 200 mm	≥ 12 m / ≥ 10 m
70 kW	∅ 200 mm	220 mm	≥ 10 m
90 kW	∅ 200 mm	220 mm	≥ 12 m

Diametrul interior al cosului este în funcție de înălțimea sa reală și de puterea cazanului (vezi schema 4). Încredințati alegerea cosului și montarea acestuia unui specialist calificat. Distanța necesară dintre cazan și cos este de 300 – 600 mm.



Datele din schema sunt orientative. Tirajul este în funcție de diametrul, înălțimea, neregularitățile suprafeței cosului și diferența de temperatură dintre produsele de ardere și aerul exterior. Noi vă recomandăm folosirea unui cos de fum cu palariie. Specialistul trebuie să facă dimensionarea exactă a cosului.

## 7.2. Legare schimbator de caldura de siguranta

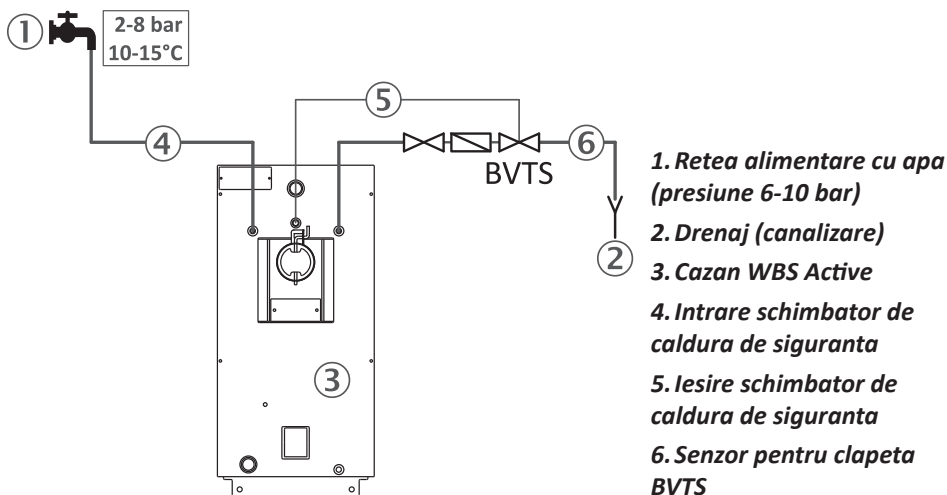


Se face de către un specialist/service autorizat în acest scop.

Cazanul de încălzire **WBS Active** este dotat cu schimbator de caldura de siguranta (circuit de racire). Acesta se leagă la rețeaua de apă, prin intermediul unui ventil termostatic. În caz de supraîncălzire, ventilul supapa termică apă rece care trece prin schimbatorul de caldura și preia caldura din cazan. În urma schimbului de caldura efectuat, apa este eliminată în rețeaua de canalizare. Schimbatorul de caldura de siguranta asigură eliminarea în siguranta a surplusului de caldura, fără energie suplimentară. În acest mod, se garantează că apa din mantaua de apă a cazanului nu va depăși **95°C**.

Presiunea minimă a apei de racire ce curge prin schimbatorul de caldura de siguranta, trebuie să fie cuprinsă între **2 ÷ 10 bar**. Debitul necesar este de cel puțin 12 L/min.

Legati schimbatorul de caldura de siguranta conform schemei hidraulice cu ventilul termostatic. În fața ventilului termostatic, montați un filtru.


**Schema 5. Legare schimbator de caldura de siguranta**


### 7.3. Legarea cazanului la instalatia de incalzire

 Se face de catre un specialist/ service autorizat in acest scop

Cand cazanul este legat la sistemul de incalzire, este obligatoriu sa se monteze o supapa de siguranta de 3 bar si un vas de expansiune.

Intre supapa de siguranta, vasul de expansiune si cazan, nu trebuie sa existe nici-un fel de elemente care pot opri fluxul apei.

 Este obligatoriu montarea unui ventil cu trei căi (Laddomat sau altă) sau unei baterii cu patru căi, care sa asigure temperatura minima a agentului de căldura ce intra in cazan de 65°C.

**Tabel 4. Posibile probleme si soluții pentru rezolvarea lor**

<b>Defectare</b>	<b>Cauză</b>	<b>Eliminare</b>
1. Temperatura în cazanul, în care este montat arzătorul este mică. Nu poate atinge un regim termic normal 65° - 85°C	1.1. Măsurare nepotrivită și /sau combinație a dispozitivelor de încălzire	1.1. Consultați-vă imediat cu instalatorul Dvs. privind problema respectivă. Montați pe ieșirea de scurgere supapa Y, care este inclusă în set.
2. Eliminarea a peleiilor nearși în camera de ardere a cazanului	2.1. Setare precară a relației combustibil – aer în controlerul arzătorului	2.1. Adresați-vă instalatorului. Este necesar să faceți setările corecte ale arzătorului cu ajutorul unui test de gaze
	2.2. Calitate precară a peleiilor utilizați (cu o lungime mai mică față de indicații)	2.2. În mod obligatoriu folosiți combustibil, corespunzător cerințelor indicate în instrucțiune.
3. Formare de zgură și adaosuri ignifuge în corpul arzătorului.	3.1. Utilizare pelei de calitate precară (cu conținut mare de praf)	3.1. Utilizați, în mod obligatoriu, combustibilul, care corespunde cerințelor, indicate în instrucțiuni.
	3.2. Insuficiență în lucrul sistemului de auto-curățare	3.2. Măriți numărul aprinderilor sistemului de autocurățire.
	3.3. Setare incorectă combustibil – amestec de aer	3.3. Setări cu analizator de gaze
4. Fum în buncărul de pelei	4.1. Tiraj precar în coșul cazanului ori rezistență internă mare a camerei de ardere a cazanului	4.1. Consultați-vă îndată cu instalatorul Dvs. privind problema apărută.
	4.2. Blocaj al camerei de ardere a arzătorului în urma depunerilor materialelor ignifuge	4.2. Este necesară curățarea camerei de ardere cu perie
	4.3. Setări precare combustibil–amestec de aer	4.3. Setări cu analizator de gaze
5. Flacără instabilă (senzorul foto detectează >180 unități, la puterea maximă de lucru)	5.1. Blocaj al camerei de ardere a arzătorului în urma depunerilor materialelor ignifuge	5.1. Este necesară curățarea camerei de ardere a arzătorului cu perie
	5.2. Murdărirea senzorului foto cu praf	5.2. Este necesară curățarea senzorului foto. În instrucțiune este menționată modalitatea de curățare.
	5.3. Setări precare combustibil–amestec de aer	5.3. Setări cu analizator de gaze

6. Temperatură mare a cazanului. Controlerul nu lucrează.

6.1. Ezitări în rețeaua electrică

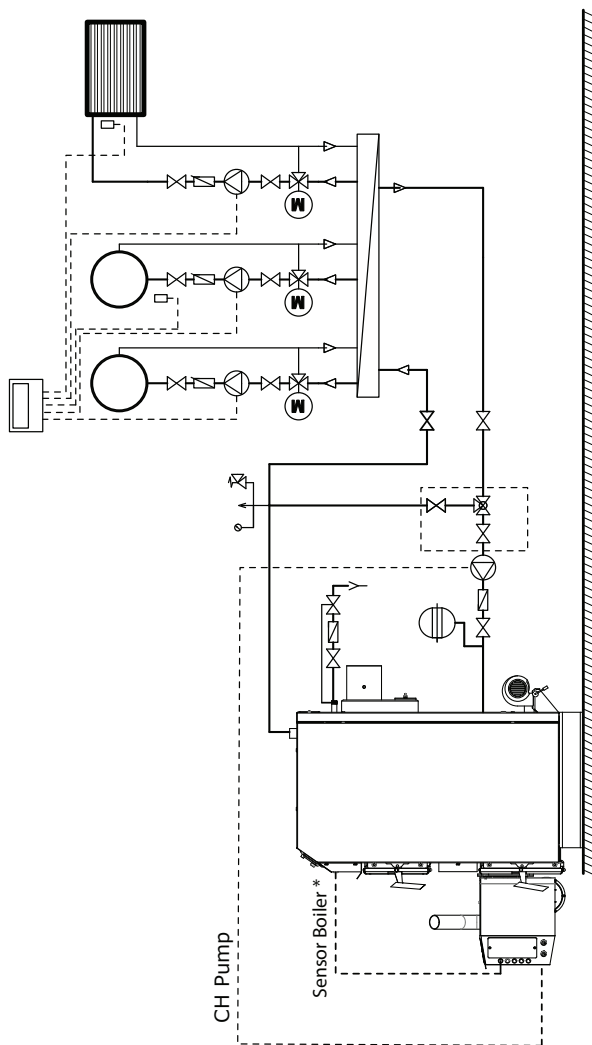
6.2. Oprirea curentului.

În mod obligatoriu asigurați alimentare suplimentară cu electricitate – generator cu puterea respectivă! (vezi p.13.2)

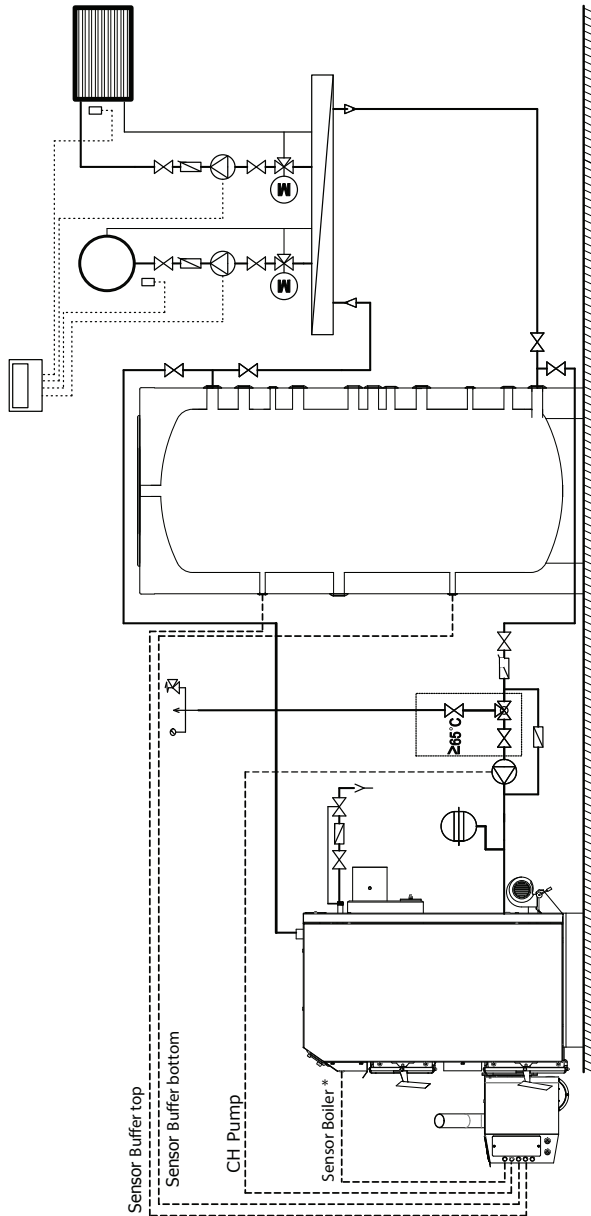
#### 7.4. Scheme de conectare



Se face de către un specialist / service special autorizat în acest scop.



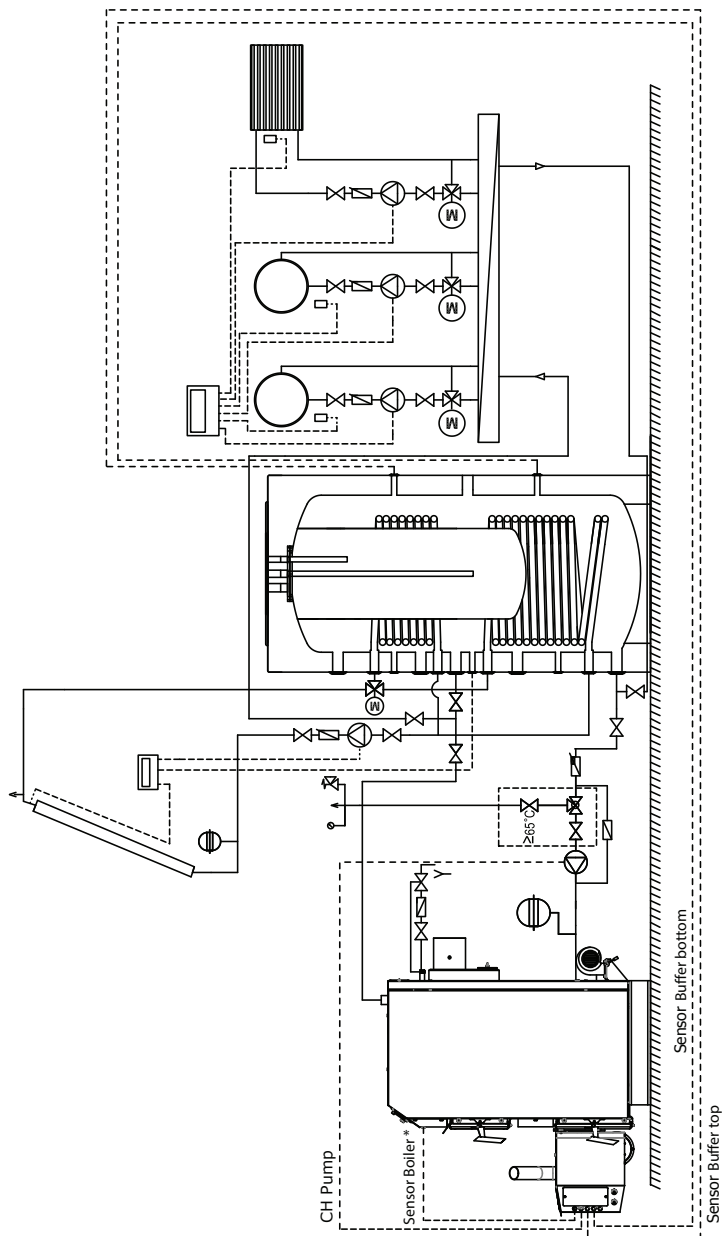
**Schema 6. Conectarea cazanului WBS Active-Pell cu supapă cu trei căi**  
 \* Sensor Boiler - senzor de temperatura in camera de apa a cazanului



**Schema 7. Conectarea cazanului WBS Active-Pell  
cu acumulator de căldură P și ventil cu trei căi**

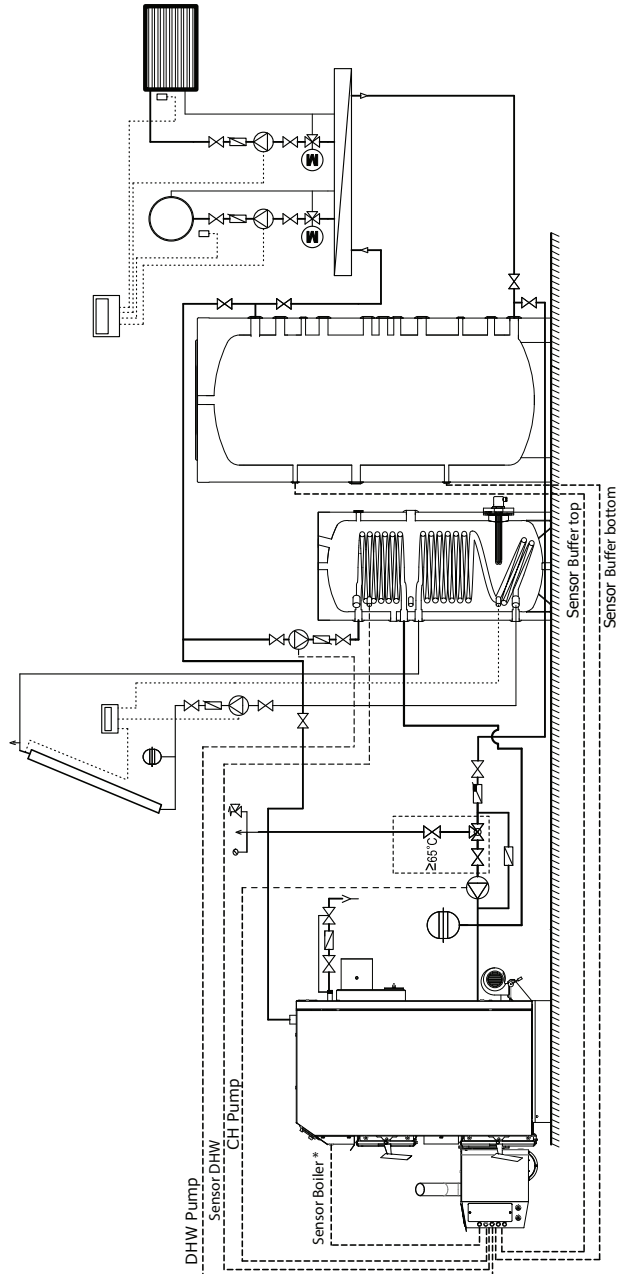
**\* Sensor Boiler - senzor de temperatura in camera de apa a cazanului**





**Schema 8. Conectarea cazanului WBS Active-Pell cu boiler combinat KSC2, panou solar colector - PK și ventil cu trei căi**

**\* Sensor Boiler - senzor de temperatura in camera de apa a cazanului**

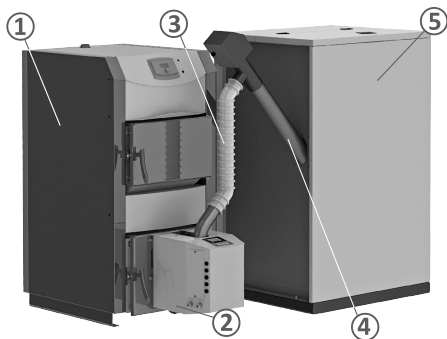


**Schema 9. Conectarea cazanului WBS Active-Pell cu boiler solar SON, acumulator de căldură P, panou solar-colector PK și ventil cu trei căi**

**\* Sensor Boiler - senzor de temperatura in camera de apa a cazanului**

### 7.5. Conectarea arzătorului cu rezervor și șnec

- Luați tubul de alimentare flexibil (din setul șnecului). Fixați un capăt al acestuia în partea de sus a șnecului, cu ajutorul unei cleme.
- Cellalt capăt al acestuia fixați la tubul de admisie cu ajutorul unei cleme.
- Nu uitați - șnecul să fie montat la 45° față de orizontala pământului.
- Umpleți rezervorul cu combustibil (vezi tabelul 2 pentru parametrii combustibilului folosit)
- Conectați cablul de alimentare al șnecului (ștecherul) la arzător, folosind priza marcată (șuco), legat din partea stângă a arzătorului.



**Schema 10. Cazanul pe peleți WBC cu arzător Pell**

1. Cazan WBS Active;
2. Arzător Pell;
3. Tub de alimentare flexibil;
4. Șnec;
5. Rezervor de peleți.

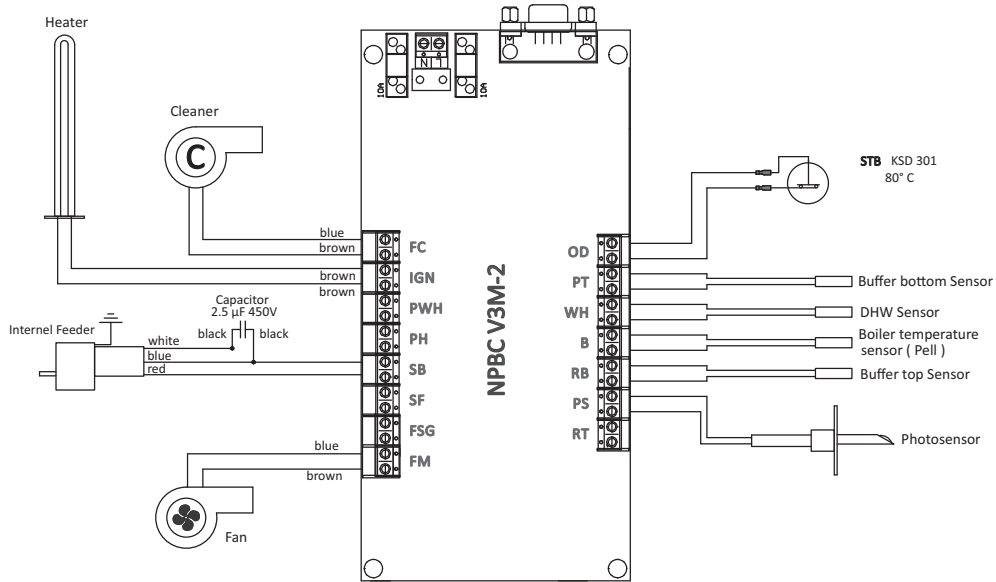
### 7.6. Conectarea cazanului și arzătorului la rețeaua electrică

	<b>Se face de către un specialist special autorizat în acest scop / service.</b>
	<b>Atenție! Dispozitiv electric!</b> - Înainte de a deschide aparatul: Oprii tensiunea și asigurăți instalația împotriva unei reconectări accidentale. - Urmați instrucțiunile de instalare.
	<b>Este obligatoriu asigurarea alimentării cu energie electrică de rezervă – generator, cu putere adecvată! (vezi p. 13.2)</b>
	<b>Verificați dacă rețeaua de alimentare cu energie electrică este împământată.</b>
	<b>Deconectați dispozitivul de la rețeaua electrică pe timp de furtună, pentru evitarea socurilor electrice.</b>
	<b>Este obligatoriu montarea unui senzor de control și comanda a temperaturii din cazan. Vezi schema 5, punctul 6.</b>
	<b>ATENȚIE! STB - termostatul (care se afla pe panoul frontal al cazanului), să se conecteze la arzătorul pe peleți, conform schemei electrice cu numărul 12.</b>

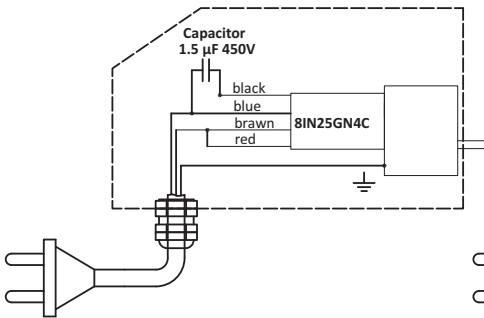
Pentru a aduce în funcțiune arzătorului Pell trebuie să fie conectat rețeaua de alimentare de 220V/50Hz de alimentare cu cablu de forță (lungime 3 metri, conectat la arzător).

Construiți o legătură solidă cu rețeaua electrică, care să corespundă cerințelor reglementărilor locale.

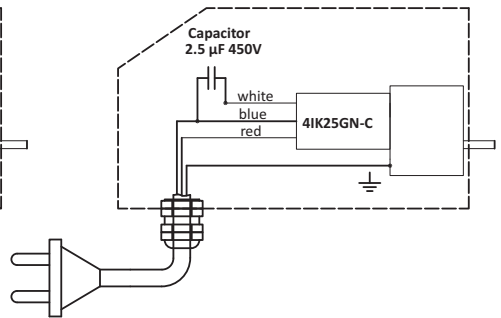
## Schema 11. Schema electrică de legare a dispozitivelor interne/senzori la arzător



External Feeder connection  
Electric motor model 8IN25GN4C



External Feeder connection  
Electric motor model 4IK25GN-C



### Inputs/Intrări/

#### Grup 1

RT	Termostat în cameră
PS	Senzor foto
RB	Senzor de temperatură în partea superioară a tamponului
B	Un senzor de temperatura apei

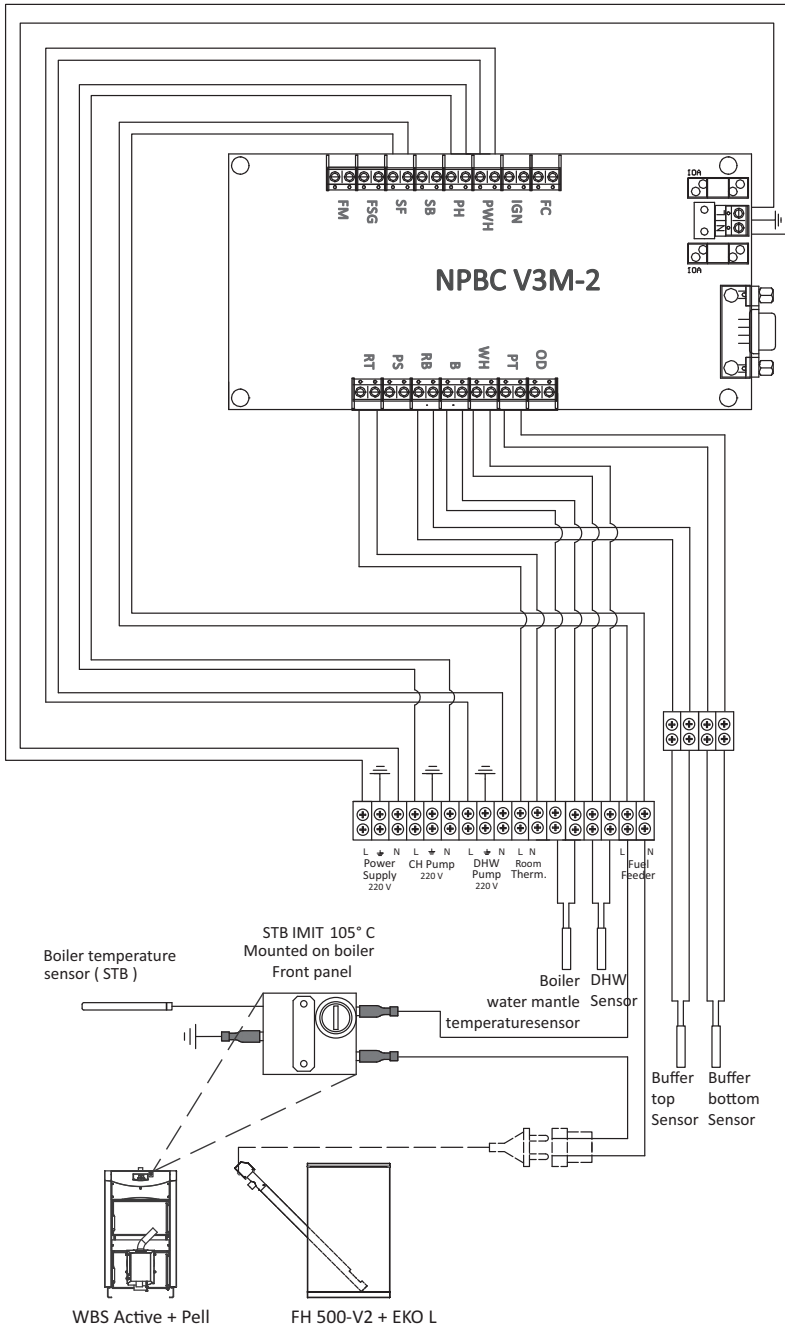
#### Grup 2

WH	DHW Senzor - apă caldă menajeră
PT	Senzor de temperatură în partea inferioară a tamponului
OD	Reverse firing sensor

### Outputs/leșiri/

FM	Ventilator principal
FSG	Ventilator gaze arse
SF	Șnec rezervor
SB	Șnec arzător
PH	Pompa de încălzire
PWH	Pompă apă fierbinte
IGN	Încălzitor
FC	Curățare ventilator

Schema 12. Schema electrică de legare la dispozitive externe / senzori la arzător



## 8. EXPLOATAREA INSTALAȚII LA FOLOSIREA COMBUSTIBILULUI PELEȚI

### 8.1. Aprindere

În urma aprinderii arzătorului, prin blocul de control, șneclul principal de alimentare va transporta o cantitate precisă din combustibil, din buncărul pentru peleți, spre arzător. Aceasta cantitate de peleți este setată de către instalator și depinde de caracteristicile combustibilului. Cantitatea de peleți furnizată este transportată de către șneclul de transport, montat în arzător, până la camera de ardere, unde se va aprinde prin aerul încălzit.

### 8.2. Ardere

Procesul de ardere se realizează în camera de ardere, după ce intră în arzător, combustibilul este transportat de către șneclul intern de transport până la camera de ardere a arzătorului, în porțiuni. În așa fel se obține o ardere ritmică și optimă a combustibilului. Puterea flăcării este urmărită de un senzor foto, care monitorizează arderea și furnizează informație spre blocul de control pentru a indica start ori oprire a procesului de ardere. Puterea cu care lucrează arzătorul, este determinată de către perioadele, introduse în prealabil în blocul de control, având în vedere puterea calorică, mărimea și densitatea peleților.

### 8.3. Sistem de auto-curățare

Arzătorul de peleți "Pell" dispune de un sistem inovativ de auto-curățare a camerei de ardere. Datorita motorului puternic de curățare, incorporat în carcasa arzătorului, se furnizează aer cu putere și debit mare, care curăța toate resturile – scrum, adaosuri ignifuge etc. din camera de ardere a cazanului. Aceste perioade de auto-curățare durează mai puțin de câteva

secunde, ele putând fi reglate suplimentar, repetabilitatea acestora de asemenea, în funcție de încărcarea arzătorului.


### 8.4. Cerințele privind instalatorul, referitoare la întreținerea și profilactică arzătorului.

Înainte de începerea sezonului, este obligatoriu să se efectueze o verificare și curățare a arzătorului și a componentelor acestuia. Camera de ardere a arzătorului, se curată obligatoriu cu o perie. Dacă orificiile din camera de ardere sunt infundate, în urma arderii de materiale care ard greu, aceste orificii trebuie curățate cu un obiect ascuțit. Curățați foarte bine camera de ardere interioară, pentru eliminarea tuturor depunerilor de pe metal. Curățați camera de ardere de nisip și de cenusa, cu ajutorul aspiratorului de praf. Înlocuiți garnitura dintre camera de ardere exterioară și capacul de închidere, dacă ați observat că aceasta este deteriorată.

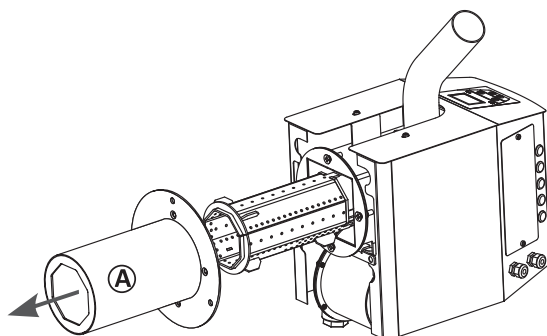
### Este obligatoriu să se curate ventilatorul principal și controllerul de praf.

### 8.5. Recomandări importante pentru o exploatare corectă și de lungă durată a arzătorului

- La montarea și instalarea arzătorului, respectați cerințele acestei instrucții.
- Utilizați numai combustibilul, recomandat în prezenta instrucție.
- Curățați în mod regulat arzătorul, demontând-o din cazan. În funcție de combustibil și setări ale arzătorului, se impune curățare cel puțin o dată pe lună.
- Instruirea pentru deservire, exploatare și întreținere a arzătorului se va realiza de către un instalator ori service autorizat.

 În cazul în care nu se respectă condițiile de montare și exploatare, incluse în cartea de service și instrucțiuni ale produsului, garanția nu va mai fi valabilă.


Tipul profilacticii	Procedura	Obligatia:
Saptamanala	Se curata camera de ardere cu vatrai si perie	Utilizator
Lunara	Se demonteaza corpusul camerei de ardere (A). Se curata camera de ardere cu peria si aspiratorul de praf. Se inlocuie si garnitura, daca este defecta (vezi schema 13).	Utilizator/ Instalator
Anuala	Arzatorul se demonteaza in totalitate si se curata. Se inlocuie toate garniturile (vezi punctul 13.3).	Instalator



**Schema 13 .Demontarea corpusul camerei de ardere**

## 9. REVIZUIREA SI CURATAREA CAZANLUI

### 9.1. Curatarea cazanului

 **Atentie! Suprafete fierbinti.**  
Inainte de a incepe curatirea cazanului, verificati daca cazanul s-a stins si s-a racit.

Cazanul trebuie foarte bine curatat in mod regulat, la o perioada de 3 pana in 5 zile. Cenușa acumulata in camera de ardere, umiditatea datorata condensului si depunerile de gudron, reduc semnificativ

puterea cazanului si perioada de functionare a acestuia, si inrautatesc calitatea suprafetelor schimbatoare de caldura.

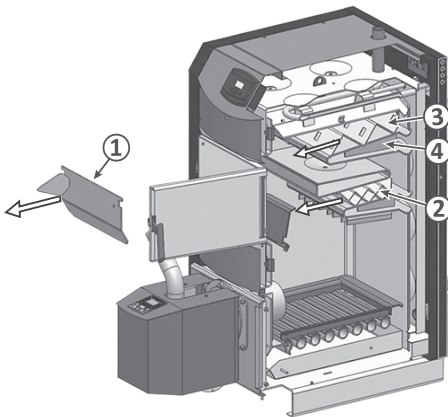
La inceputul fiecarui nou sezon de incalzire, se recomanda curatarea cazanului de catre un service competent.

Este recomandat sa se goleasca cenusarul periodic la un interval de 3-5 zile, in functie de tipul combustibilului folosit. Dacă este necesar, curățați cenușa din tuburile de evacuare a fumului. Folosiți racleta.

**Demontarea nervurilor de rezistență:**

1. Deschideți ușa de sus a cazanului. Imediat în spatele ușii sunt montate ușile de protecție superioare și inferioare. Demontați ușa de protecție superioară **(1)** în această ordine:

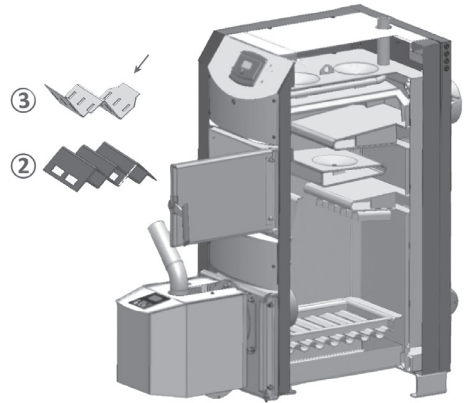
- ridicați ușor ușa în sus și înainte
- detașați ușa de la balamalele de fixare
- îndepărtați ușor ușa superioară de protecție.



2. Trageți ușor și scoateți nervul inferior de rezistență **(2)** care este situat pe partea de sus a nervului mijloc de apă.
3. Trageți ușor și scoateți nervul superior de rezistență **(2)** care este situat pe nervul superior de apă **(4)**
4. Pentru a asambla nervurile de rezistență înapoi în cazan urmați pașii în ordine inversă.



**Atentie! La montajul rezistenței superioare (3) elementul sa fie îndreptat în sus!**



Dacă este necesar, curățați cenușa din tuburile de evacuare a fumului. Folosiți racla.

Este obligatoriu să curățați o dată pe săptămână nervurile suplimentare de barieră în camera de ardere.

Demontați nervurile de barieră.

Urmați instrucțiunile de asamblare și demontare descrise mai sus. Curățați nervurile de barieră.

Curățați cenușa acumulată de la nervurile de schimb de căldură ale cazanului.



**Atenție! Cenușă poate conține cărbune care ard mocnit. Aruncați cenușa doar în facilități special amenajate. Aruncarea cenușii în containere de gunoi publice poate provoca incendii.**

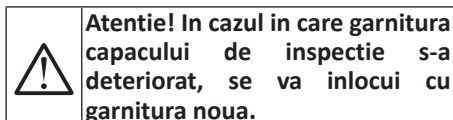
**9.1.1. Pregătirea cazanului pentru un nou sezon de încălzire. Operațiuni de întreținere recomandate:**

1. Îndepărtați clapeta metalică de siguranță din camera de ardere. Razuiți și curățați cu peria de sarma camera de ardere și schimbătorul de căldură. Îndepărtați gudronul și cenușa pentru a nu obstructiona transferul de căldură.
2. Curățați nervurile mantalei de apă a



cazanului. Îndepărtați cenusa și gudronul depus folosind unelele de curățire livrate.

**3.** Demontați capacul orificiului de inspecție din cosului și eliminați cenusa de acolo.

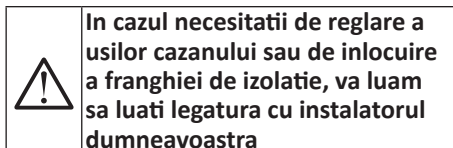


**Atenție! În cazul în care garnitura capacului de inspecție s-a deteriorat, se va înlocui cu garnitura nouă.**

**4.** Curățați bine grilajul metalic din partea inferioară a camerei de ardere. Verificați dacă spațiile dintre țevi sunt libere și curate. Depunerea de gudroane sau alte reziduuri deteriorează procesul de ardere.

**5.** Verificarea etanșeității usilor:

- Deschideți ușile cazanului.
- Puneți benzi de hartie pe cele patru părți ale usilor și închideți, în așa fel încât o parte din fasii să rămână în afară.
- Trageți de benzi. Dacă se rup, atunci ușile sunt închise etans.



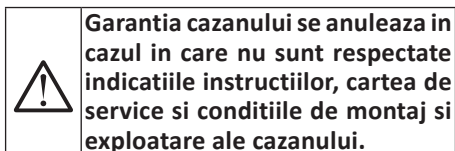
**În cazul necesității de reglare a usilor cazanului sau de înlocuire a franghiei de izolație, va luați legătura cu instalatorul dumneavoastră**

**9.2. Recomandări importante pentru o exploatare corectă și de lungă durată a cazanului**

- Efectuați o profilactică periodică a cazanului, conform indicațiilor din punctul 9.1.
- În timpul procesului de ardere, se poate forma gudron sau acizi. În acest sens, se montează un ventil de amestec care se reglează în așa fel, încât temperatura minimă a apei de retur din cazan să fie 65°C. Acest lucru prelungeste durata de viață a cazanului. Temperatura de lucru

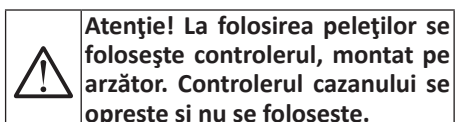
a apei din cazan trebuie să fie în limitele 65°C ÷ 80°C.

- Nu se recomandă funcționarea pe perioadă lungă a cazanului la o putere de sub 50 %.
- La puterea nominală, cazanul funcționează ecologic.
- Se recomandă instalarea la cazan unui rezervor de acumulare și un grup de pompare cu ventil termostatic de amestec. Volumul vasului de acumulare este de **55L/1kW** putere instalată.
- Instruirea privind deservirea și exploatarea cazanului, se efectuează de către un instalator autorizat.



**Garantia cazanului se anulează în cazul în care nu sunt respectate indicațiile instrucțiilor, cartea de service și condițiile de montaj și exploatare ale cazanului.**

## 10. GESTIONAREA CONTROLERULUI CU MICROPROCESOR ÎN CAZUL FOLOSIRII PELEȚILOR



**Atenție! La folosirea peleților se folosește controlerul, montat pe arzător. Controlerul cazanului se oprește și nu se folosește.**


**10.1. Aspectul controlerului. Explicația tastelor și indicatorilor.**

Ecran LCD:




pe ecranul controlerului se va afișa informația privind regimul respectiv de lucru a echipamentului.


## Explicația tastelor:

**Tasta F**  – buton funcțional, Se folosește pentru:


- iesirea din meniul respectiv;
- revenirea la ecranul principal;
- trecerea arzătorului dintr-o stare în alta;


**Butonul "Enter"**  – se folosește pentru trecerea între diferiți parametri ale ecranului respectiv și pentru corectarea parametrului respectiv.


**Taste "Săgeată de navigare în sus"** 


și **"Săgeată de navigare în jos"**  – se vor utiliza pentru modificarea valorii unui parametru anume din meniu, și pentru a trece la pagina următoare meniu.


## Explicarea indicațiilor de pe ecran:


 Simbol **Autocurățare**. Acest simbol în colțul din dreapta sus arată că cazanul este în mod de autocurățare a sistemului.


 Simbol **Flacără tăiată** cu o linie – **Stingere**. Acest simbol înseamnă că cazanul este în mod „Stingere” Apare în colțul din dreapta sus a display.


 Simbol **încălzire centrală / radiator**/. Acest simbol în partea de sus a display-ului arată, că a fost setată prioritate pentru încălzirea instalației de încălzire. (**CH priority**).


 Simbol **Apă caldă menajeră /duș/** Acest simbol este afișat în partea de sus a ecranului. Arată că a fost setată prioritatea pentru încălzirea apei calde menajere /apa caldă menajeră/. După atingerea temperaturii maxime setate a apei calde menajere, pompa ACM se oprește și pornește pompa instalației de încălzire.


 Simbol **Pompe paralele /Parallel pumps/** - duș și radiator. Acest simbol în partea superioară a ecranului arată, că a fost setată prioritate egală a celor două pompe. Acestea funcționează paralel și sunt controlate de către senzorii de temperatură.


 Simbol **Mod de vară /duș și soare/**. Arată, ca este setat „Mod de vară - Summer mode” de încălzire. Este activă doar pompa pentru încălzirea apei calde menajere.


 Simbol **Flacără arzător**. Acest semn în colțul din dreapta sus al ecranului indică, că încălzitorul arzătorului funcționează. Arzătorul este în mod de aprindere și urmează aprinderea cazanului.

 Simbol **Flacără 3**. Acest simbol înseamnă că cazanul este în mod de funcționare la sarcină maximă. Cazanul funcționează la sarcină maximă.

 Simbol **Flacără 2**. Acest simbol înseamnă că cazanul este în modul de ardere mijloc. Cazanul funcționează în sarcină parțială.

 Simbol **Flacără 1**. Acest simbol înseamnă că cazanul este în cel mai scăzut mod de ardere.

 Cazanul funcționează la putere minimă. acest simbol înseamnă că cazanul este în mod „Întreținere”.

 Mesajul „Hi” în locul indicatorului temperaturii în cazan, arată a fost măsurată o temperatură peste **120°C** în corpul cazanului. Se activează alarmă, atât sonoră cât și sub forma de indicație pe ecran. **În acest caz, vă rugăm să contactați imediat instalatorul dvs. care să facă o inspecție a sistemului.**



Temperatura în cazan este ridicată. Afișarea acestor două simboluri în loc de indicatorul temperaturii în cazan înseamnă că temperatura în cazanul a depășit **99°C**. **În acest caz, vă rugăm să contactați imediat instalatorul dvs. care să facă o inspecție a sistemului.**



Simbol **Eroare**. Acest simbol în colțul din dreapta sus al ecranului arată că s-a produs o eroare în funcționarea normală a cazanului. De asemenea clipirea acestui simbol este însoțită cu un semnal sonor ușor. Prin butonul „Enter” navigați la ecranul în care a apărut eroarea respectivă, ca să fie sfițată în colțul din stângă jos. După corectarea problemei, puteți șterge eroarea de pe ecran, deconectând sursa de alimentare a cazanului pentru câteva secunde, după ce reconectați cazanul. **În acest caz, vă rugăm să contactați imediat instalatorul dvs. care să facă o inspecție a sistemului.**

#### Setări de fabrică alarme /mesaje

<b>BB ALARM</b>	Alarmă ardere inversă (la contact a termostatului deschis la intrare OD)
<b>SENSOR E1</b>	Lipsește senzorul de temperatura a cazanului (intrare B)
<b>SENSOR E2</b>	Scurt circuit a senzorului de temperatura a cazanului (intrare B)
<b>IGNITION FAIL</b>	Aprindere nereușită
<b>DHW E1</b>	Lipsește senzorul de temperatura pe boilerul de ACM (intrare WH)
<b>DHW E2</b>	Scurt circuit a senzorului de temperatura în boilerul de ACM (intrare WH)

<b>CH btm E1</b>	Lipsă senzor de măsurare a temperaturii în partea inferioară a rezervorului tampon (în cazul în care este selectată schemă cu rezervor tampon)
<b>CH btm E2</b>	Scurtcircuit în senzorul de temperatura a gazelor arse în partea inferioară a rezervorului tampon. (în cazul în care este selectată schemă cu rezervor tampon)
<b>CH top E1</b>	Lipsă senzor de măsurare a temperaturii în partea superioară a rezervorului tampon (în cazul în care este selectată schemă cu rezervor tampon)
<b>CH top E2</b>	Scurtcircuit în senzorul de temperatura a gazelor arse în partea superioară a rezervorului tampon. (în cazul în care este selectată schemă cu rezervor tampon)

#### **Alarmă de dezactivează dacă se resetează alimentarea controlerului.**



Simbolul „C” arată că este activat motorul sistemului de atocurățare.



Simbolul „T” indica ca termostatul de camera este pornit.

În regimul „CH only” la intrarea unui semnal de la termostatul de camera, arzătorul arde la putere maximă timp de 5 minute, după care trece la puterea a 2-a. După încă 5 minute, arzătorul trece la puterea 1, iar după încă 5 minute, trece în regimul **Suspend**. Sa disparitia semnalului

de la termostatul de camera, arzatorul se aprinde.

În regim „CH+DHW”. Cu respectarea condiției pentru **DHW** (apa caldă menajeră) și de intrare a semnalului de la termostatul de camera, arzatorul arde 5 minute, după care trece la puterea a 2-a. După încă 5 minute, arzatorul trece la puterea 1, iar după încă 5 minute, trece în regimul **Suspend**. La dispariția semnalului de la termostatul de camera sau o condiție de **DHW** nerespectată, arzatorul se aprinde.

La pornirea termostatului de camera **CH pump** se oprește la ambele regimuri (**CH Only, CH+DHW**). În regimul **CH+DHW** la intrarea unui semnal de la termostatul de camera se oprește **CH Pump**. Arzatorul continuă să ardă până la atingerea condiției pentru **DHW** (apa caldă menajeră).

În regim "**Summer Mode**" termostat de cameră nu este activ.

#### Indicatoare luminoase pentru:



- pompa instalației de încălzire și"



- pompa apei calde menajere.

## 10.2. Meniul utilizatorului

### 10.2.1. Ecran de ieșire (început) "Standby"

Pentru a accesa meniul de setare, mențineți butonul funcțional "F", timp de 3 - 4 secunde

#### CH Setup

Set Temp 55°

Utilizați sus și în jos săgețile din meniul de configurare **CH Setup** a selecta temperatura dorită de angajare a pompei de circulație.

#### CH Buffer Setup

On 55  
Off 65°

Din acest meniu puteți seta temperaturile la care să se pornească și oprească pompa de încălzire a vasului tampon (pompa CH), în cazul în care este selectată schema de încălzire cu vas tampon. Iar cei doi senzori, care raportează aceste temperaturi, sunt montate în partea superioară și inferioară a vasului tampon (vezi schemele de conectare a cazanului). De la butonul "F", treceți în următorul meniu.

#### DHW Setup

Set Temp 75°  
Hysteresis 5°

În meniul "**DHW Setup**" - se setează temperatura de pornire și oprire a pompei pentru apa caldă menajeră /DHW Pump/. De la săgeata "în sus" și "în jos", se alege temperatura dorită în "**Set Temp \_\_°**" și histerezis "**Hysteresis \_\_°**". La atingerea temperaturii dorite a apei din cazan, pompa pentru apa caldă menajeră /**DHW Pump**/ se pornește. Se oprește atunci când apa din boiler ajunge la temperatura setată. **De exemplu:** la setările făcute la: **Set Temp 75°C** și **Hysteresis 05°C**, atunci când apa din cazan ajunge până la **70°C**, pompa pornește. Când temperatura apei din boiler atinge **75°C**, pompa se oprește. Va porni din nou, atunci când temperatura apei din boiler scade până la **5°C**. Astfel, temperatura apei din boiler se va menține la histerezis de **5°C**, adică, temperatura apei va fi între **70°C** până în **75°C**.

#### Set Time

11:26

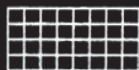
Setare oră.

### Set Date

06-04-2016

Setare dată.

### Contrast 04



Utilizați sus și în jos tastele săgeată în meniu

**Contrast** meniu a ajusta nivelul de afișare

lumina de fundal LCD. Confirmați setările de trecerea la următorul submeniu printr-o singură apăsare a funcționale cheie "F".

### Language

► EN ES CZ  
FR IT  
DE RU

Alegeti limba cu ajutorul sagetilor de navigare si butonul „Enter”.

### Standby



Arzătorul este în stare de stand-by.

Pe ecran sunt indicate:

**Temperatura cazanului** (23 grade), ora și prin tasta **Enter** se poate răsfoi prin meniul rapid (jos, stânga), în care, numai vizual, se pot observa:

**t = 85°** - Temperatura maximă setată;

**t<sub>DHW</sub> = 42°** - Parametrul **t<sub>DHW</sub>** afișează temperatura în boilerul de apă caldă menajeră (DHW);

**t<sub>CH</sub> = 77°/70°** - Parametrul **t<sub>CH</sub>** indica valoarea temperaturii din partea superioara si cea inferioara a buffer-ului (se poate vizualiza, daca cazanul se comanda in functie de temperatura din buffer);



**0** - Iluminare în arzător (în intervalul de la 0 ÷ 190);

### No Errors

- Condiția arzătorului (dacă are greșeli raportate sau nu);

06-04-2016 - Data curentă.

### 10.2.2. Pornirea arzătorului "Switch mode"

#### Switch Mode

Standby

✓ Auto

Pornirea arzătorului. După apăsarea butonului „F” și cu săgețile de navigare se alege meniul „Auto” sau meniu „Standby”. Prin apăsarea butonului „F” treceți la următoarea pagina a meniului.

#### Select Mode

CH + DHW

✓ CH only

Summer Mode

Setarea modului de lucru de prioritate a arzătorului prin „săgețile de navigație”.

- **CH + DHW** – În acest mod sunt active ambele pompe sistemului de încălzire și apă caldă menajeră.
- **CH only** – În acest mod de lucru este activă numai pompa de încălzire a sistemului de încălzire (**CH pump**). În acest mod cazanul poate fi controlat de un termostat de cameră sa să fie controlat după temperatura vasului tampon conectat la el (în funcție de schema de conectare).
- **Summer Mode** – Mod de lucru de vară. Aici arzătorul funcționează doar pentru încălzirea apei calde menajere.

#### Select Mode

✓ CH + DHW

CH only

Summer Mode

În cazul în care ați ales opțiunea (CH+DHW). După confirmarea comenzii cu butonul **F** treceți către

următorul meniu.

**DHW On/Off Time**

- 06:00 / 11:50
- 00:00 / 00:00
- 00:00 / 00:00

Din acest meniu puteți seta diferite intervale de timp în timpul zilei în care doriți să se activeze pompa pentru apa caldă menajeră. Se setează prin apăsarea butoanelor cu săgeți în sus și jos și butonul Enter marcați prin bifare ce fusuri orare să fie active și setați ora și minutele. În cazul în care nu bifați nimic, controlerul va menține temperatura apei calde menajere și după care va porni pompa de încălzire.

**10.2.3. Oprirea arzătorului "Standby"****Switch Mode**  
✓ Standby  
Auto

Prin apăsarea tastei "F" veți accesa meniul principal și prin săgețile de navigare puteți selecta meniul "Standby" și îl veți putea confirma prin tasta "F". Arzătorul va trece în regim de stingere.

**10.3. Meniul instalatorului (introducerea parametrilor de ardere în controlerul arzătorului)**

**ATENȚIE!** Recomandăm utilizarea acestui meniu numai de către un instalator / service autorizat cu scop funcționarea efectivă și sigură a echipamentului.

**NPBC-V3M-2**  
ver 1.4/1.4

Pentru a accesa regimul de corecție setări, apăsați tastele "Enter" și "F" simultan și țineți apăsat timp de 4 /patru/ secunde. După aceea pe ecran apare versiunea hard-ware-ului și soft-ware-ului controlerului.

Apăsați din nou tasta "Enter" și veți accesa

prima pagină din setările arzătorului.

**Service Code**

0\*\*\*\*\*

**Service Code**

\*\*\*\*\*12

Pentru accesul la setările de service, este nevoie să introduceți codul de service. Meniul de service conține numai parametrii ce influențează direct procesul de ardere din cazan, precum și comanda instalației (în funcție de posibilitățile de comandă a unității periferice a controlerului cazanului).

**10.3.1. Meniul pentru stabilire automată a dozei de peleti pentru o putere maximă****Calculate Feed**

Power 40kw  
FuelC 5.0kWh/kg  
Feed 10cycles

Calculul alimentării:  
**Power** - introduceți puterea maximă a modelului respectiv de cazan.



**Important:** Introduceți puterea adecvată! Setarea unei puteri mai mari sau mai mică, decât cea indicată de producător pe etichetă, poate provoca defectarea cazanului sau ranirea persoanelor.

**Fuel C** - Setati caloricitatea combustibilului folosit.

Caloricitatea este indicată pe ambalajul combustibilului.

**Feed** - Stabiliti numărul ciclurilor, pentru calibrarea snecului. Prin introducerea unui număr mai mare de cicluri, veți primi un rezultat mai exact.

Apasați butonul "F" pentru a trece în submeniul următor.

**Feeder Filling**

Feed

Umplerea snecului:  
De la acest meniu alegeți butonul "sageata în sus", pentru a activa funcționarea snecului principal al cazanului (snecul din buncar). Snecul

funcționează în permanență. Dacă șnecul este gol, sunt necesare 20 de minute pentru a se umple bine.

#### Feeder Capacity

0/10 cycles  
Please wait...

Capacitatea șnecului:  
La întrebarea în acest meniu, controller-ul automat va efectua 10 cicluri de funcționare.

ÎN timpul acestor cicluri de funcționare, șnecul porneste și oprește, simulând o funcționare normală a procesului de ardere.

Peletii care au fost transportați de către șnecl în timpul acestor cicluri, trebuie stransi (folosiți o pungă de nailon) și cântăriți, după terminarea ultimului ciclu. Cifra din partea dreapta a ecranului, indică câte cicluri de efectuare ați setat.

Cifra din partea stângă a ecranului, indică care ciclu se execută în momentul respectiv.



**Nu atingeți nici-un buton de pe display, atât timp cât se desfășoară ciclurile, deoarece puteți opri procesul curent!**

După efectuarea ultimului ciclu, șnecul se oprește automat, iar controller-ul activează automat opțiunea Weight, unde trebuie să introduceți greutatea peletilor. Aveți nevoie de un cântar electronic.

#### Feeder Capacity

10/10 cycles  
Weight 750g

Introducerea cantității de peletii cântărite prealabil:

Folosiți acest meniu pentru a introduce

cantitatea de peletii pe care ați cântărit-o după expirarea ciclurilor setate.



**Folosiți balanțe precise cu un domeniu de cel puțin 10 grame. Din greutatea totală (peletii și pungă de nailon), scoateți greutatea pungii, pentru a obține greutatea exactă a peletilor din timpul măsurărilor!**

De la butoanele "sageata în sus" și "sageata în jos", introduceți cantitatea cântărită de peletii și mai adăugați până în 10 grame.

Apasați butonul "F" pentru a trece la următorul submeniu.

#### Calculated Feed

8.8sec/ 20sec

✓ Apply

Cancel

Memorarea alimentării calculate:

În acest submeniu, controllerul calculează automat intervalul de alimentare cu combustibil pe perioada ciclului de ardere.

**De exemplu:** (vezi imaginea) pentru un ciclu de combustibil de **20 de secunde**, alimentarea cu combustibil calculată este de **8,8 secunde**. Folosiți butoanele "sageata în sus" și "sageata în jos", pentru a anula sau pentru a memora valoarea calculată.

Apasați butonul "F" pentru a confirma sau pentru a ieși din acest meniu.

### 10.3.2. Regimul de autocurățare a arzătorului (Cleaning setup)


#### Cleaning Setup

Fan 070 sec

Cleaner 20 sec

Înainte de fiecare aprindere și/sau stingeri, arzătorul se autocurățează. Din

acest meniu puteți corecta timpul de funcționare a ventilatorului principal (**FAN**) și a motorului de curățare (**Cleaner**). Cu ajutorul săgeților de navigare stabiliți valoarea dorită. Apasați butonul "Enter" pentru a trece la următorul parametru.

Prin tasta  veți putea trece spre următoarea pagină.



**Important :** Cu ajutorul săgeților (în sus și în jos) puteți trece următoarea pagină sau va puteți întoarce la pagina anterioară.


**Use Cleaner** **On Start** **On Stop**

În acest sub meniu puteți activa sau dezactiva sistemul de curățare a arzătorului, prin pornirea (**Start**) sau oprirea (**Stop**) acestuia. Sistemul de curățare va porni sau se va opri, dacă activarea operațiunii respective este bifată.

### 10.3.3. Principalele setări ale arzătorului (Ignition Setup)

**Ignition Setup****Retries** 3  
**Feed** 35 sec

În acest sub meniu se setează încercările de aprindere a arzătorului și timpul dozei inițiale de alimentare cu peletii a arzătorului (**Feed**).

De la săgețile de navigare, stabiliți valoarea dorită. De la butonul "Enter" treceți la următorul parametru. Apăsati butonul "Enter" pentru a trece la următorul parametru. Prin tasta  veți putea trece spre următoarea pagină.

### 10.3.4. Setările pentru aprindere, pentru ventilatorul principal al arzătorului (Ignition setup)

**Ignition Setup****Heater** 120 sec  
**3 min**  
**FanB/E** 20/ 1

În acest sub meniu, puteți corecta timpul de funcționare a arzătorului (**Heater**) timpul de funcționare a puterii ventilatorului principal al arzătorului (**B**) și ventilatorul pentru gazele de evacuare ale cazanului (**E**) în procesul de aprindere a dozei inițiale de peletii.


**Principiu de funcționare:** După alimentarea cu doza inițială de peletii, încălzitorul funcționează **2 minute**, iar ventilatorul principal pornește la 20% din capacitatea sa și lucrează timp de 3

minute.

(încălzitorul continuă să funcționeze). Dacă în această perioadă de timp, ventilatorul a măsurat o flacără de ardere bună, arzătorul intră în regim de funcționare. Dacă flacără de ardere nu este bună, arzătorul alimentează din nou cu peletii și procesul se repetă.



**Important!** Fan B/E 20/1 se folosește la setarea ventilatorului principal la 20% și la setarea ventilatorului pentru gazele de ardere 1% (dacă este instalat un ventilator pentru gazele de ardere). Ventilatorul pentru gazele de ardere se conectează la ieșirea FSG (vezi schema 6).

Cu ajutorul săgeților de navigare stabiliți valoarea dorită. Apăsati butonul "Enter" pentru a trece la următorul parametru. Prin tasta  veți putea trece spre următoarea pagină.

### 10.3.5. Regim setare nivelului de Ardere a arzătorului (Burn Level)


**Burn Level**  
dT> 08°  
dT> 03°  
dT> 00°

Arzătorul are trei regimuri principale de ardere (trei trepte principale ale puterii din cadrul regimului de lucru). De la meniul respectiv, veți putea seta diferențele de temperatură, în care arzătorul va trece de la un regim mai intens de lucru, spre un regim mai slab (modulare în trepte).

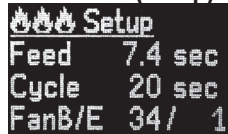
**Exemplu:** Am setat temperatura maximă **85°C**. La atingerea de **73°C** arzătorul va trece într-un regim de lucru mai slab (două flăcări). La atingerea de **82°C** arzătorul trece într-un regim și mai slab de lucru (o flăcără). La atingerea de **85°C** arzătorul trece în regim de menținere (**Suspend**).

Cu ajutorul săgeților de navigare stabiliți



valoarea dorita. Apasati butonul "Enter" pentru a trece la urmatorul parametru. Prin tasta  veți putea trece spre următoarea pagină.

### 10.3.6. Setările regimurilor de putere a arzătorului (Setup)




În acest sub-meniu, veți putea corecta indicele regimului principal de lucru **Puterea maximă** a arzătorului. Este indicat prin trei flăcări



Veți putea modifica cantitatea de peleți furnizați prin (**Feed**), intervalul de timp, în care se vor furniza acești peleți (**Cycle**) și puterea, la care lucrează ventilatorul în procente (**FAN**).

**Exemplu:** în cazul unei perioade de **20 sec.** Șneclul de alimentare lucrează timp de **7,4 sec.** furnizând peleți în arzător, iar **12,6 sec.** nu lucrează.

Cu ajutorul sagetilor de navigare stabiliti valoarea dorita. Apasati butonul "Enter" pentru a trece la urmatorul parametru. Prin tasta  veți putea trece spre următoarea pagină.




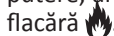
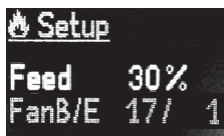
În acest sub-meniu puteți corecta indicele regimului de lucru **mediu**, în funcție de putere, al arzătorului. Este indicat prin două flăcări



Recomandăm, ca setarea să fie la 50% din regimul principal.


Veți putea modifica cantitatea de peleți furnizați prin (**Feed**) și puterea, la care lucrează ventilatorul în procente (**FAN**).

Cu ajutorul sagetilor de navigare stabiliti valoarea dorita. Apasati butonul "Enter" pentru a trece la urmatorul parametru. Prin tasta  veți putea trece spre următoarea pagină.



Recomandăm, ca setarea să fie la 10÷35% din regimul principal.

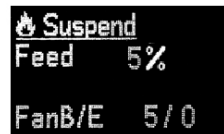
Veți putea modifica cantitatea de peleți furnizați prin (**Feed**) și puterea, la care lucrează ventilatorul în procente (**FAN**).

Cu ajutorul sagetilor de navigare stabiliti valoarea dorita. Apasati butonul "Enter" pentru a trece la urmatorul parametru. Prin tasta  veți putea trece spre următoarea pagină.


### 10.3.7. Regim Menținerea lucrului arzătorului (Suspend)

În acest sub meniu se vor seta parametrii pentru regimul de lucru de **menținere** a arzătorului.

Veți putea modifica cantitatea de peleți furnizați prin (**Feed**) și puterea, la care lucrează ventilatorul în procente (**FAN**).



Cu ajutorul sagetilor de navigare stabiliti valoarea dorita. Apasati butonul

"Enter" pentru a trece la urmatorul parametru. Prin tasta  veți putea trece spre următoarea pagină.

### 10.3.8. Setarea timpului de Menținere a lucrului arzătorului (Suspend Time)


#### Suspend Time

Max 020 min

Din acest meniu se poate seta vremea în care arzătorul va rămâne în regim de **m e n ț i n e r e**,

intervalul de timp fiind setat în minute, iar intervalul maxim fiind de 180 minute.

Dacă în intervalul setat (20 minute)

temperatura cazanului nu scade, arzătorul trece în regim Stingere – flacără tăiată .

### 10.3.9. Setare pentru curățare în regim de funcționare

**Interm. Cleaning**  
 Cycle 30 min  
 FanB/E 30 sec  
 50/ 1

De la meniul **Interm. Cleaning** se setează ca arzătorul să se curate singur în regim de funcționare.

Ventilatorul principal al arzătorului se porneste printr-un ciclu stabilit, la o putere mai mare, setat pe o un interval de timp stabilit. Se pot modifica toți parametrii.

### 10.3.10.

**Inter. Cleaning**  
 Cleaner 0 sec

Din acest meniu activezi funcționarea sistemului de autocurățare în timpul curățării

intermediare

### 10.4. Setarea sistemului de autocurățare a arzătorului (Auto Clean Setup)


**Auto Clean Setup**  
 12:00  18:00  
 09:00  15:00  
 06:00  21:00

De la acest sub-meniu se va realiza setarea autocurățării arzătorului cu ajutorul motorului de

curățare. Setăți ora și numărul de porniri a sistemului de autocurățare.

**Obligatoriu se setează cel puțin o curățare în 24 de ore.**

Numărul maxim de curățări în 24 de ore este doisprezece.

Cu ajutorul săgeților de navigare stabiliți valoarea dorită. Apasați butonul "Enter" pentru a trece la următorul parametru. Prin tasta  veți putea trece spre următoarea pagină.

### 10.5. Setările dispozitivelor externe ale arzătorului (Hardware Setup)


**Addons Activation**  
 CH Pump  
 DHW Pump  
 Thermostat

**CH PUMP** - pompa instalației de încălzire  
**DHW PUMP** - pompa apei calde

menajere

**Thermostat** - termostatului

Bifarea în câmp arată activarea dispozitivului.

Cu ajutorul săgeților de navigare stabiliți valoarea dorită. Apasați butonul "Enter" pentru a trece la următorul parametru. Prin tasta  veți putea trece spre următoarea pagină.

**CH Mode**  
 Thermostat  
 Buffer

De la acest meniu alegeți modalitatea în care se comanda funcționarea cazanului. Meniul

este activ numai în cazul setării opțiunii "CH only". La bifarea funcției „Buffer” cazanul funcționează conform temperaturii din vasul buffer legat la cazan. Setarea temperaturilor de pornire și oprire a pompei vasului buffer se face în modul descris mai sus. La alegerea variantei de setare a comenzii cazanului după termostat cazanul va funcționa după semnalul emis de termostat. Termostatul poate fi normal deschis sau normal închis. Tipul termostatului se introduce în meniul panoului de control.

În acest sub-meniu veți putea activa ori dezactiva unele dispozitive interne ale arzătorului. Bifarea în câmp arată activarea dispozitivului.

**Hardware Setup**  
 Burner Feeder  
 Cleaner Motor  
 Tstat NO

**Burner Feeder** - șnecc interior al arzătorului  
**Cleaner Motor** - motor de curățare  
**Tstat NO** -

termostat, deschidere normală.

În mod obligatoriu, șneclul interior al arzătorului (**Burner Feeder**) trebuie bifat. Cu ajutorul săgeților de navigare stabiliți valoarea dorită. Apasați butonul "Enter" pentru a trece la următorul parametru. Prin tasta ▲ veți putea trece spre următoarea pagină.

### Burner Feeder

Duty 200%

**Exemplu:** Dacă șneclul interior de furnizare lucrează în regim de 10 sec. și furnizează

combustibil în arzător, el interior va lucra la 20 sec. dacă setarea este (**Duty 200%** - vezi imaginea). Parametrul Duty se poate modifica între 0% până în 300%.

Cu ajutorul săgeților de navigare stabiliți valoarea dorită. Apasați butonul "Enter" pentru a trece la următorul parametru. Prin tasta ▲ veți putea trece spre următoarea pagină.

În sub meniul respectiv veți putea activa ori dezactiva **componentele suplimentare periferice**.

### IR Level Setup

> 115 / 30s  
 < 90 / 40s

În acest sub meniu se pot corect condițiile, în care senzorul foto reflectă prezența

unei flăcări instabile și dă semnal arzătorului pentru trecerea în regim de lucru ori stingere. **Exemplu:** (vezi imaginea) Dacă iluminarea în arzător depășește 100 unități pentru interval de mai mult de 20 sec, arzătorul arată, că este prezent un proces de ardere stabil și trece din aprindere spre ardere. Dacă iluminarea arzătorului este sub 40 unități pentru interval de mai mult de 60 sec, arzătorul reflectă, că nu există un proces de ardere stabil, arzătorul se va opri și se va încerca aprindere. Cu ajutorul săgeților de

navigare stabiliți valoarea dorită. Apasați butonul "Enter" pentru a trece la următorul parametru. Prin tasta ▲ veți putea trece spre următoarea pagină.

### Set Temperature

Max 85°

În acest sub meniu puteți alege **temperatura maximă a cazanului**. Adică

temperatura maximă, până la care veți putea încălzi cazanul, în care este montat arzătorul. Valoarea maximă, care se poate seta este de **85°C**. Cu ajutorul săgeților de navigare stabiliți valoarea dorită. Apasați butonul "Enter" pentru a trece la următorul parametru. Prin tasta ▲ veți putea trece spre următoarea pagină.

### Test Fan Speed

00

De la acest meniu puteți efectua un **test de lucru al ventilatorului**.

În timp real, fără confirmare, numai cu ajutorul săgeților de navigare, puteți controla ventilatorul.



**Important. Acest meniu este dedicat numai instalatorilor, care este activ și vizibil dacă controlerul este în regim de „Standby”.**

### Test EFan Speed

În acest meniu puteți efectua testul de funcționare a ventilatorului pentru gazele de ardere ale cazanului (dacă este instalat un ventilator pentru gazele de ardere).

În timp real, fără confirmare, numai cu ajutorul săgeților de navigare, puteți controla ventilatorul. După apăsarea tastei ▲ treceți la sub-meniul următor.

### Test Outputs

FF       BF  
 CH       DHW  
 Ign       CM

Prin săgețile de navigare veți putea aprinde ori stinge **componente**

diferiți, prin activarea acestora în câmpul în fața fiecărei valori apare bifare. Prin tasta „Enter” veți putea alege componentele diferite.

#### Descrierea componentelor:

1. **FF – Fuel Feeder** – șnec principal de alimentare
2. **BF – Burner Feeder** – Șnec interior al arzătorului
3. **CH – Central Heating** – pompă de încălzire
4. **DHW – Domestic Hot Water** – pompă pentru apă fierbinte uz casnic
5. **Ign – Ignition** – Încălzitor
6. **CM – Cleaning Motor** – Motor de curățare



**Important: Acest meniu este dedicat numai instalatorilor, care este activ și vizibil dacă controlerul este în regim de „Standby”.**

## 11. SETAREA MODURILOR DE LUCRU IN FUNCTIE DE PUTERE A ARZĂTORULUI PELL



**ATENȚIE! În mod obligatoriu utilizați analizator de gaze pentru setarea arzătorului.**

Arzătorul de peleți Pell dispune de trei trepte de reglare a puterii, setarea lor depinde de cazanul și de nevoile de căldură a instalației de încălzire.

### 11.1. Calibrarea combustibilului, furnizat prin șnec pentru o unitate de timp.

În funcție de densitatea și mărimea combustibilului utilizat, se modifică și cantitatea de combustibil, furnizat din șnecul principal. Din cauza respectivă, se impune și calibrarea șnecului principal în urma fiecărei modificări ale felului combustibilului utilizat.



**ATENȚIE! Se recomandă utilizarea unuia și același combustibil pentru întregul sezon de încălzire.**

După ce ați montat șnecul de alimentare în modalitatea arătată în instrucție, alimentați cu combustibil (peleți) bucșarul. Porniți șnecul de alimentare, legându-l direct de rețeaua de electricitate. Șnecul va începe lucru. Așteptați cca. 15-20 min. Pentru a se umple șnecul de alimentare cu peleți. Șnecul este plin cu peleți, când peleții încep să cadă din bifurcația sub forma de litera “T” a șnecului, la care se va lega și tubul flexibil.

Umplerea șnecului de alimentare este necesară la epuizarea combustibilului în bucșar ori la schimbul de combustibil.

După ce v-ați asigurat, că șnecul de alimentare este plin, luați o sacoșă goală și prindeți-o bine de șnecul de alimentare în locul tubului flexibil. Porniți din nou șnecul prin introducerea ștecherului în contact și detectați o perioadă de 15 min., măsurați prin cântar/ balanță cantitatea de peleți în sacoșă. (În exemplul nostru, în sacoșă sunt **4320** grame de peleți pentru o perioadă de 15 min. (900 sec). Dividem **4320** la **900** și obținem **4,8** gr. Peleți într-o secundă. Repetați măsurarea pentru a vă asigura, că rezultatele sunt corecte.)

### 11.2. Setarea puterii arzătorului.

În meniul de setări ale puterii arzătorului, putem seta și timpul de lucru al șnecului principal (**Feed**); intervalul principal de lucru (**Cycle**) și puterea ventilatorului (**Fan**). Exemplu pentru model Pell 25: selectăm regim **Cycle = 20 sec.** puterea calorică a combustibilului este de **4,8 kWh/kg.** (fiecare producător va marca puterea calorică pe ambalajul combustibilului – o puteți lua de acolo). Și aplicăm următoarea formulă pentru a calcula la câte secunde de lucru trebuie să setăm șnecul principal, din intervalul acestor 20 sec:

$t_{FEED} = 25\ 000 / (4,8 \times 180 \times 4,8)$

de aici  $t_{FEED} = 6$  sec.

unde **25000** puterea dorită a arzătorului în Wat (W),

**4,8** puterea calorică a combustibilului kWh/kg,

**180** numărul ciclurilor pentru 1 oră,

**4,8** cantitatea peleiților în grame, furnizată de către șnecc într-o secundă.

În așa fel veți putea modifica regimurile de putere, în locul cifrei **25000 – 25kW** punând kW doriți de Dvs. (**40 kW= 40000 W, 70 kW= 70000 W etc**).

Acordați atenție puterii calorice a combustibilului, care ar modifica valoarea furnizării și puterea arzătorului.



În modalitatea susdescrișă veți putea seta fiecare dintre cei trei regimuri de lucru, în funcție de putere a arzătorului.

**Regim   : Max Power Setup (Putere maximă)** - Indicat prin trei flăcări.

Timpe de lucru al șneccului (**Feed**) – **6 sec. (25kW)**

Ciclu principal de ardere (**Cycle**) – 20 sec. (se recomandă)

Puterea ventilatorului (**Fan**) - se va seta prin analizator de gaze.


**Regim  : Medium Power Setup (regim de lucru putere medie)** – Indicat prin doi flăcări

Se recomandă ca în acest regim, arzătorul să lucreze la 50% din puterea maximă.

Timpe de lucru al șneccului (**Feed**) – **3 sec. (12,5kW; 6 x 50% = 3)**

Ciclu principal de ardere (**Cycle**) – **20 sec.** (se recomandă)

Puterea ventilatorului (**Fan**) - se va seta prin analizator de gaze.

**Regim : Min Power Setup (Regim de lucru putere mică)** – indicat printr-o flăcără.

Se recomandă ca în acest regim, arzătorul

să lucreze la **35% (0,35)** din puterea maximă.

Timpe de lucru al șneccului (**Feed**) – **1,1 sec. (7,5 kW; 6 x 35% = 1,1)**

Ciclu principal de ardere (**Cycle**) – **20 sec.** (se recomandă)

Puterea ventilatorului (**Fan**) - se va seta prin analizator de gaze.









**Important:** Dvs. veți utiliza un arzător în care valorile oxidului de carbon sunt de cca. (CO=100 ppm), ceea ce este de 2.5 ori mai puțin față de normele maxim admise ale emisiilor nocive pentru statele membre Uniunii Europene. În așa fel, Dvs. contribuiți la reducerea emisiilor nocive în atmosferă și la prezervarea mediului înconjurător.



**Important:** Pentru fiecare dintre puteri, setările optime se vor realiza cu ajutorul unui analizator de gaze, care va controla cantitatea oxigenului, indicat de dispozitiv (în limitele între 8÷10%, pentru puterile mici până la 13%). Setarea corectă depinde și de rezistența interioară a camerei de ardere a cazanului, în care este instalat arzătorul, precum și de tirajul coșului de fum. De aceea nu se poate oferi o valoare exactă a puterii ventilatorului, ci ea va trebui introdusă de către un instalator competent ori de către un tehnician, prin utilizarea de analizator de gaze.

## 12. CONDIȚII DE GARANȚIE

Condițiile de garanție sunt descrise în Cartea de service, anexă setului.

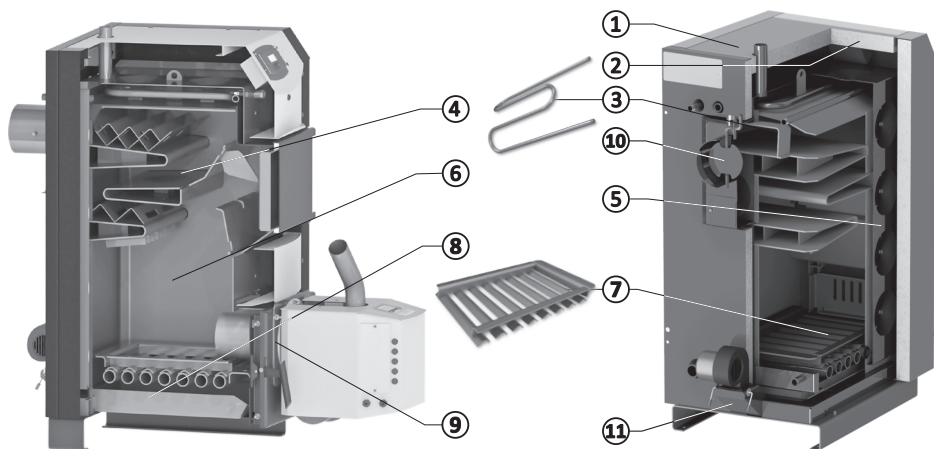
Controler parametru pentru arzător pe peleți						
Arzător de peleți Pell			Pell 25	Pell 30	Pell 40	Pell 70
Regim al arzătorului		Mecanism de realizare	Valoarea parametrului			
Сервисен код	Service code		00000012			
Setarea curățare	Cleaning Setup	Fan	180 sec			
		Cleaner	20 sec			
Activarea sistemului de auto-curățare	Use Cleaner	Cleaner	v	On start		
			v	On Stop		
Principalele setari	Ignition Setup	Retries	3			
		Feed	30 sec	30 sec	35 sec	35 sec
Setări de lucru încălzitor și ventilator	Ignition Setup	Heater	3 min			
			2 min			
		Fan B/E	15/1			
Regimuri de Ardere	Burn Level		dt>8	dt>8	dt>8	dt>8
			dt>4	dt>4	dt>4	dt>4
			dt>0	dt>0	dt>0	dt>0
Setări Regim Putere maximă	Setup 	Feed	6 sec	7 sec	10 sec	10 sec
		Cycle	20 sec	20 sec	20 sec	20 sec
		Fan B/E	32/1	37/1	29/1	26/1
Setări Regim putere medie	Setup 	Feed	3 sec	3,5 sec	5 sec	6 sec
		Cycle	20 sec	20 sec	20 sec	20 sec
		Fan B/E	20/1	23/1	20/1	20/1
Setări Regim putere mică	Setup 	Feed	1,1 sec	1,8 sec	3 sec	3 sec
		Cycle	20 sec	20 sec	20 sec	20 sec
		Fan B/E	25/1	20/1	17/1	17/1
Regim Menținere	Suspend	Feed	5 sec	5 sec	5 sec	5 sec
		Cycle	60 sec	60 sec	60 sec	60 sec
		Fan B/E	15/1	18/1	17/1	17/1
Regim menținere timp de ardere	Suspend Time	-	5 min			
Setări curățare in regim de functionare	Interm. Cleaning	Cycle	30/0	30/0	30/0	30/0
		Fan B/E	50/1	50/1	50/1	50/1
Setări curățare automatizată	Auto Clean Setup		v 8:00 v 22:00 □ 00:00 □ 00:00	v 14:00 □ 00:00		
Dispozitive suplimentare de periferie	Addons Activacion		v CH Pump			
			v DHW Pump			
			v Termostat			
Setarea modului încălzire centrală	CH Mode		v Termostat			
			Buffer			
Setări dispozitive externe	Hardware Setup		v Cleaning Motor			
			v Tstat NO			
Setare transportator prin vacuum	Vacuum Feeder		v NO			
			NC			
Șnec alimentare cu peleți	Burner Feeder	Duty	300%			
Setări senzor foto	Ir Level Setup	Ign >	100/020 s			
		Ext <	040/060 s			
Setări temperatură	Set Temperature	Max	85°C			
Cu tasta "+" porniți /opriți /testați ventilatoarele		Test Fan Speed	00			
		Test EFan Speed	00			
Bifați pentru a porni (testa) dispozitivul	Test Outputs		FF /șnec principal de alimentare/ BF /șnec interior al arzătorului/ CH /pompa 220V/ DHW /pompa 220V/ Ign /încălzitor 220V/ CM /motor de curățare/			

### 13. CARACTERISTICI TEHNICE A PRODUSULUI/ WBS ACTIVE - PELL

#### 13.1. Caracteristici generale. Avantaje:

- Comanda electronică controlează arderea prin gestionarea funcționării ventilatorului; posibilitate de gestionare a două pompe – pentru încălzire centrală și pentru apă caldă menajeră (ACM);
- Camera de ardere are o suprafață mare de schimb de căldură și o rezistență a camerei mica;
- Suprafața cu nervuri a camerei de ardere și cele trei cai de eliminare a fumului, asigură un schimb de căldură cu randament ridicat;

- Grătarul metal detașabil protejează grila de conducte de flacără;
- Flanșă pe ușa inferioară pentru montarea unui arzător pe peleți;
- Dispozitive de siguranță:
  - 1) Tubul de alimentare îndoit al arzătorului previne întoarcerea focului de la arzător în rezervorul cu peleți;
  - 2) Protecție termostatică (80°C);
  - 3) Siguranță 10 A;
  - 4) În cazul unei pene de curent toate setările parametrilor sunt salvate în memoria controlerului;
  - 5) Schimbator de căldură de siguranță;
  - 6) Supapa de siguranță la 3 bar.



Schema 14. Elementele cazanului WBS Active și arzătorului Pell

- |                                       |   |
|---------------------------------------|---|
| 1. Căptușeală                         | 7. Grilaj metalic                             |
| 2. Termoizolație                      | 8. Container                                  |
| 3. Schimbator de căldură de siguranță | 9. Flansa pentru arzător                      |
| 4. Gazele de ardere formează trei cai | 10. Cos                                       |
| 5. Manta de apă                       | 11. Supapă de siguranță montată pe ventilator |
| 6. Camera de ardere                   |   |

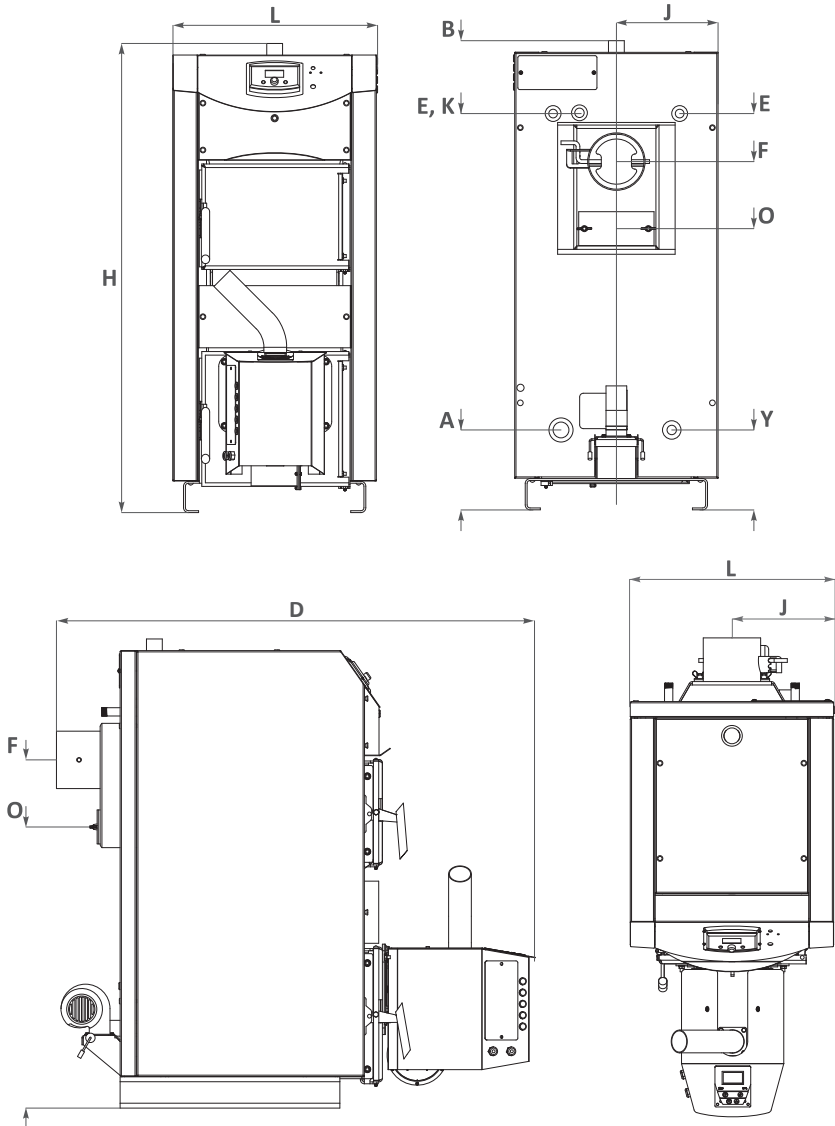
**13.2. Parametri tehnici cazanului WBS Active cu arzătorului Pell**

			WBS - A 20 - Pell 25	WBS - A 30 - Pell 30	
Putere nominala			kW	17	22
Minima / Maximă putere			kW	5÷20	6÷25
Masei de gaz de evacuare, min / max. putere			kg/s	0,004÷0,012	0,005÷0,013
Dimensiunile de gabarit WBS Active + Pell		Înălțime H	mm	1235	1235
		Lățime L	mm	540	540
		Adâncime D	mm	1250	1315
Volum manta de apă			l	60	75
Volum camera de ardere			l	58	62
Rezistența manta de apă, Δt=20, K			Pa/mbar	8/0,08	9/0,09
Tiraj necesar cos de fum			Pa/mbar	10/0,10	10/0,10
Izolație		Cazan Ușă	vata termorezistență de mare eficacitate vata termorezistență de mare eficacitate		
Putere consumată	Arzător Pell	Cazanului WBS Active	W	60	60
		Aprindere	W	~ 400	~ 400
		Mod de lucru	W	~ 60÷70	~ 60÷70
		Autocurățire	W	~ 1300	~ 1300
Tensiune de alimentare			V/Hz	230/50	230/50
Combustibil recomandat			Peleți Clasa ENplus-A1; ENplus-A2; EN-B		
Interval de temperatură de lucru			°C	65 - 80	65 - 80
Presiune de lucru			bar	3	3
Greutate: cazan, arzător / rezervor de peleți			kg	264/71	309/71
Intrare apă rece			A, mm	R1¼"/232	R1¼"/232
Ieșire apă caldă			B, mm	R1¼"/1265	R1¼"/1265
Teacsenzori sau supapa de siguranță			K, mm	G½"/1075	G½"/1075
Intrare / ieșire schimbator de căldură de siguranță			E, mm	R½"/1072	R½"/1072
Coș de fum			F ø	150	150
			mm	945	945
			J, mm	270	270
Orificiu de revizie cos			O, mm	150/70	150/70
Golire			Y, mm	G½"/232	G½"/232
Containerul			X	✓	✓

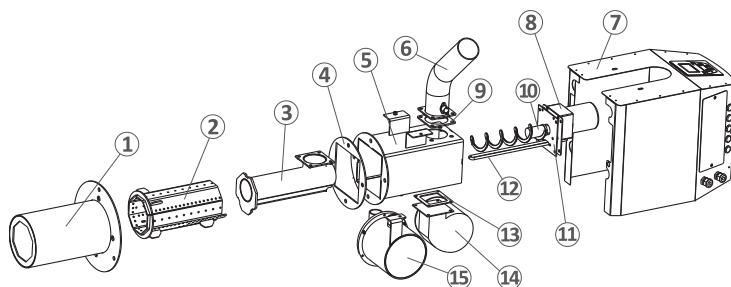


WBS - A 40 - Pell 30	WBS - A 50 - Pell 40	WBS - A 70 - Pell 70	WBS - A 90 - Pell 70
30	35	52	60
9÷32	10÷40	15÷65	18÷65
0,011÷0,025	0,007÷0,021	0,012÷0,032	0,010÷0,031
1235	1235	1385	1385
700	700	700	760
1315	1375	1495	1495
96	106	134	145
84	97	120	133
12/0,12	14/0,14	26/0,26	20/0,20
12/0,12	14/0,14	26/0,26	30/0,30
vata termorezistenta de mare eficacitate			
vata termorezistenta de mare eficacitate			
60	60	110	110
~ 400	~ 400	~ 400	~ 400
~ 60÷70	~ 60÷70	~ 70÷110	~ 70÷110
~ 1300	~ 1300	~ 1300	~ 1300
230/50	230/50	230/50	230/50
Peleți Clasa ENplus-A1; ENplus-A2; EN-B			
65 - 80	65 - 80	65-80	65 - 80
3	3	3	3
384/71	414/71	496/71	538/71
R1¼"/232	R1¼"/232	R1½"/232	R1½"/232
R1¼"/1265	R1¼"/1265	R1½"/1420	R1½"/1420
G½"/1075	G½"/1075	G½"/1225	G½"/1225
R½"/1072	R½"/1072	R½"/1222	R½"/1222
180	180	200	200
930	930	1065	1065
350	350	350	380
150/70	150/70	150/70	150/70
G½"/232	G½"/ 232	G1"/ 232	G1"/ 232
✓	✓	✓	✓

*Schema 15. Dimensiunile de gabarit cazanului WBS Active cu arzător Pell*



### 13.3. Elemente ale arzătorului pe peleți Pell

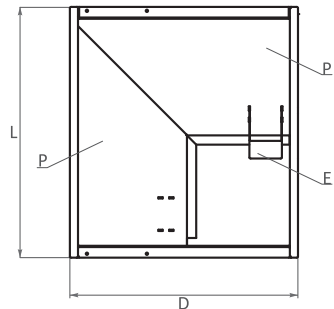
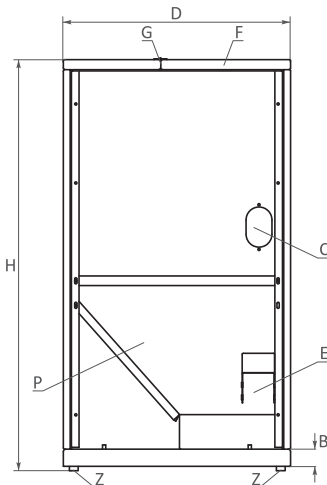


**Schema 16. Elemente ale arzătorului Pell**

Nr	Număr articol	Pell 25	Pell 30	Pell 40	Pell 70
1	8280130000002	x			
1	8908130000016		x		
1	8280130000003			x	
1	8280130000005				x
2	8280130000010	x			
2	8208130000036		x		
2	8280130000011			x	
2	8280130000012				x
3	8980130000006	x			
3	8908130000020		x		
3	8980130000024			x	x
4	8980000000005	x	x		
4	8908000000008			x	x
5	8980138100001	x	x		
5	8980138100002			x	x
5	8908130000023				
6	7880110000001	x	x	x	x
7	8380120000001	x	x	x	x
8	3280003200001	x	x	x	
8	3280003200007				x
9	8908000000006	x	x	x	x
10	8980120000006	x	x	x	x
11	8980000000004	x	x	x	x
12	3259000000092	x	x	x	x
13	8908000000007	x	x	x	x
13	8908000000016				
14	3264000000002	x			
14	3264000000003		x	x	
14	3264003200017				x
14	3264003200020				
15	3280000000006	x(C130)	x(C130)	x(C130)	x(C130)

**13.4. Caracteristici tehnice ale rezervorului de peleți FH 500-V2**

		<b>FH 500-V2</b>
Capacitate	l	500
Cantitate Min/Max de peleți $\varnothing$ 6÷8 mm/	kg	280÷300 / 15
Înălțime H	mm	1260
Lățime L / Adâncime D	mm	772 / 730
Baza	B, mm	53
Deschidere pentru conectarea șnecului	C, $\varnothing$ mm	76
Suport șnec	E	✓
Deschidere de alimentare	F, mm	400 / 772
Capac deschidere de alimentare	G	✓
Panta plăcilor deflectoare	P	45°
Picioare de nivelare	Z	✓
Greutate	kg	71


**14. RECICLARE ȘI ELIMINARE**

Predați restul materialului de ambalat la prelucrare, conform dispozitivelor și cerințelor locale. La sfârșitul perioadei de funcționare a fiecărui produs, componentele acestuia trebuie aruncate conform cerințelor normative.

Conform Directivei 2002/96/EO referitoare la dispozitivele electrice și electronice, acestea trebuie aruncate în afara depourilor de gunoi menajer. Ele

trebuie predate pentru a fi prelucrate unei întreprinderi autorizate, care să corespundă cerințelor de păstrarea mendiului inconjurator.

Dispozitivele vechi trebuie să se colecteze separat de restul deșeurilor de reciclat, care conțin substanțe ce influențează rău sănătatea și mediul inconjurator. Piese din metal, precum și cele care nu sunt din metal, se vând organizațiilor licențiate pentru colectarea deșeurilor metalice și nemetalice destinate reciclării. Acestea nu se tratează ca fiind deșeuri casnice.











**NES**  
**new energy systems**

tel.: +359 700 17 343  
[www.burnit.bg](http://www.burnit.bg)